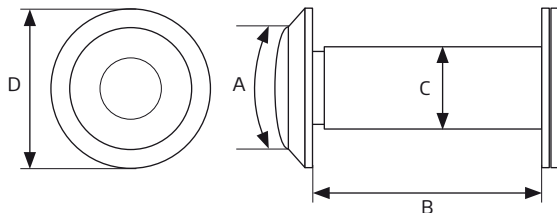


**WIZJER** drzwiowy w kolorze czarnym przeznaczony do każdego rodzaju drzwi w zakresie grubości od 35-60mm. Wizjer wyposażony jest w zaślepkę montowaną od wewnętrznej strony drzwi.



### Wizjer GJM drzwiowy typ W

kod	nazwa	wymiar [A]	wymiar [B] mm	wymiar [C] mm	wymiar [D] mm	karton [szt]
6264	Wizjer GJM W14 czarny	180°	35-60	14	25	600
6265	Wizjer GJM W16 czarny	200°	35-60	16	29	600

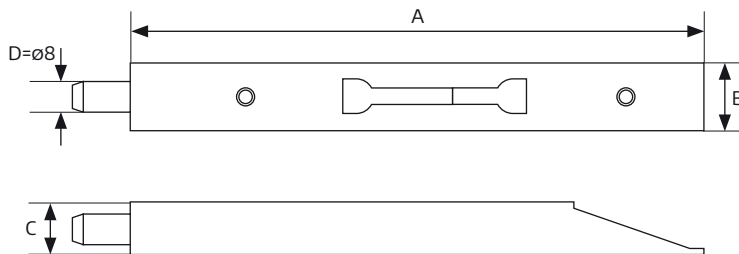
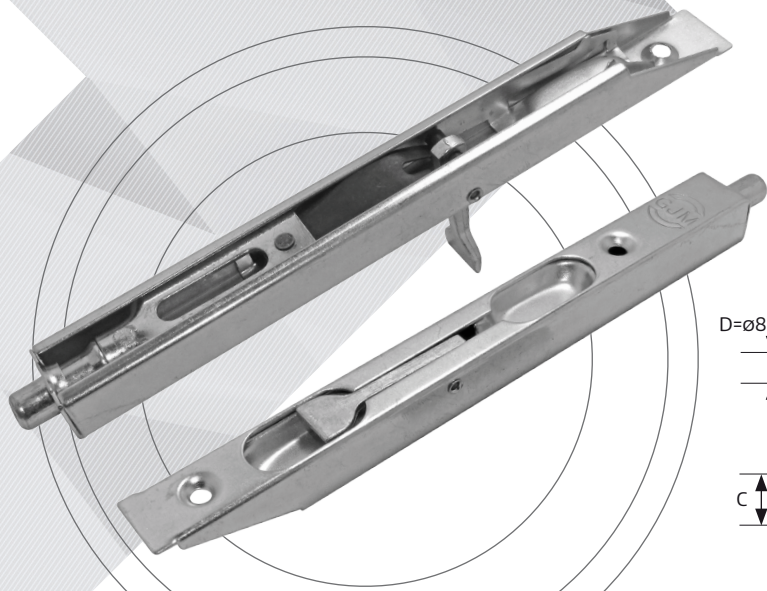
**NOWOŚĆ**

PAKOWANIE: kartonik, opakowanie zbiorcze 12 szt.



# ZASUWA

czołowa wpuszczana do drzwi drewnianych.  
Dostępna w wykończeniu ocynk biały.



**NOWOŚĆ**

PAKOWANIE: woreczek foliowy, opakowanie zbiorcze 25 szt.

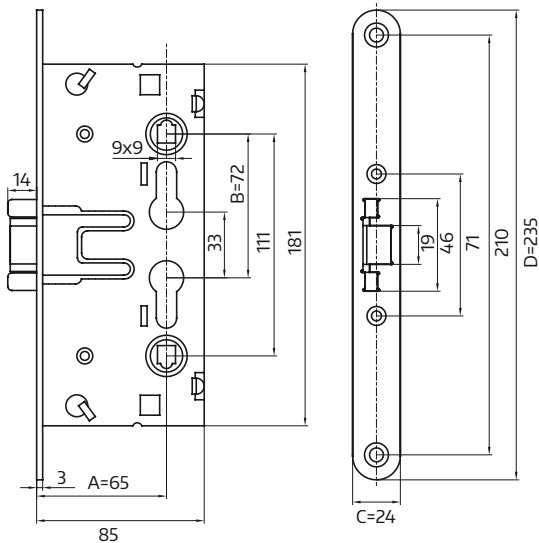
## Zasuwa GJM czołowa

kod	nazwa	wymiar [A] mm	wymiar [B] mm	wymiar [C] mm	wymiar [D] mm	karton [szt]
2508	Zasuwa GJM czołowa 160	160	17	14	8	240

**GJM**  
**110**

TECHNOLOGIA OKUCIOWA

**ZAMEK** do drzwi technicznych 72/65 uniwersalny z czołem 24/235 z otworem na trzpień klamki 9mm. Odpowiedni do zastosowania w drzwiach o dużym natężeniu ruchu np. w budynkach użyteczności publicznej.



### Zamek GJM 72/65 uniwersalny do drzwi technicznych

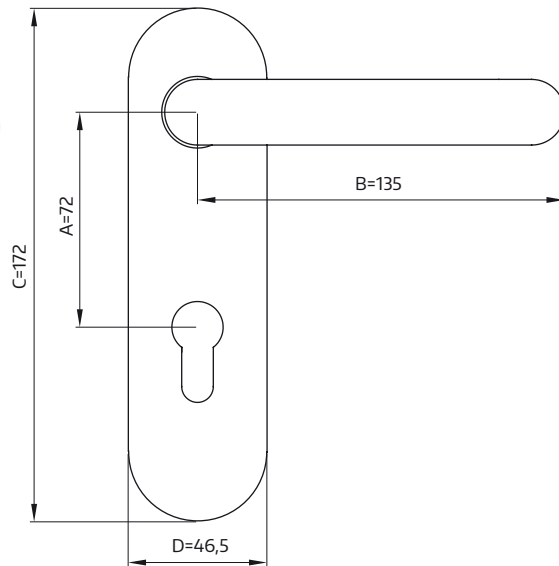
kod	nazwa	wymiar [A] mm	wymiar [B] mm	wymiar [C] mm	wymiar [D] mm	karton [szt]
8499	Zamek GJM 72/65 trzpień 9 uniwersalny 2 wkładki	65	72	24	235	25

**NOWOŚĆ**

PAKOWANIE: kartonik, opakowanie zbiorcze 25 szt.



**KLAMKA** do drzwi technicznych rozmiar 72 na wkładkę z trzpieniem 9x9mm. Materiał wykonania - tworzywo. Kolor czarny.



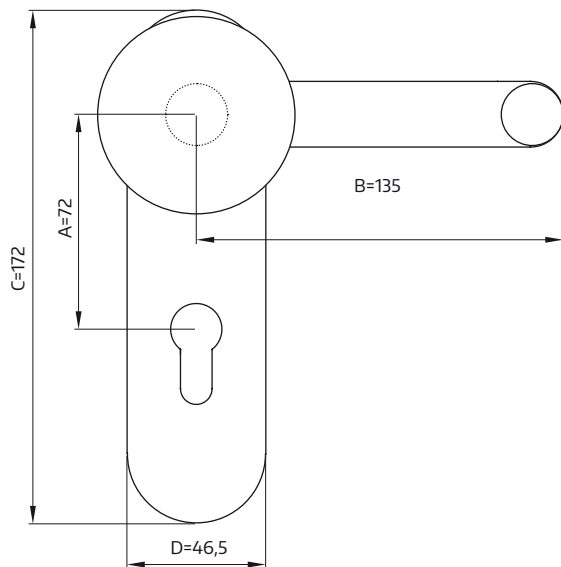
**NOWOŚĆ**

PAKOWANIE: kartonik, opakowanie zbiorcze 24 szt.

### Klamka GJM 72 na wkładkę do drzwi technicznych

kod	nazwa	wymiar [A] mm	wymiar [B] mm	wymiar [C] mm	wymiar [D] mm	karton [szt]
7007	Klamka GJM 72 na wkładkę trzpień 9x9 czarna	72	135	172	46,5	24

**GAŁKO-KLAMKA** do drzwi technicznych  
rozmiar 72 na wkładkę z trzpieniem 9x9mm. Materiał wykonania - tworzywo.  
Kolor czarny.



### Gałko-Klamka GJM 72 na wkładkę do drzwi technicznych

kod	nazwa	wymiar [A]mm	wymiar [B]mm	wymiar [C]mm	wymiar [D]mm	karton [szt]
5004	Gałko-klamka GJM 72 na wkładkę trzpień 9x9 czarna	72	135	172	46,5	24

**NOWOŚĆ**

PAKOWANIE: kartonik, opakowanie zbiorcze 24 szt.