

2019



Katalog Produktów

Okucia budowlane GJM

stworzone specjalnie dla Ciebie



Szanowni Państwo

Z przyjemnością prezentujemy Państwu najnowszy katalog produktów GJM. Marka GJM istnieje na rynku polskim od roku 2008. W ciągu 8 lat rozwoju skupiła dużą grupę produktów z zakresu okuć budowlanych. Cieszą się one dużym uznaniem wśród klientów, ze względu na bardzo dobrą jakość oraz konkurencyjną cenę. W związku coraz większym zainteresowaniem postanowiliśmy przedstawić pełną ofertę naszych produktów, które zawarliśmy w niniejszym katalogu.

Wyłącznym dystrybutorem produktów GJM jest firma KAPRYS-MET.

Serdecznie zapraszamy do współpracy.

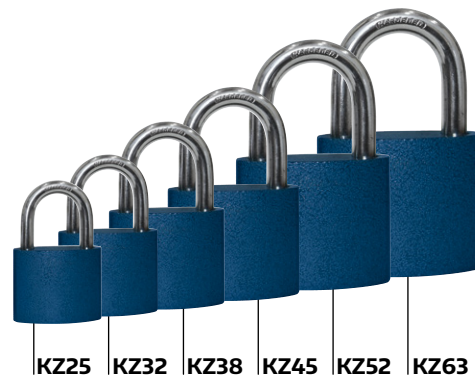
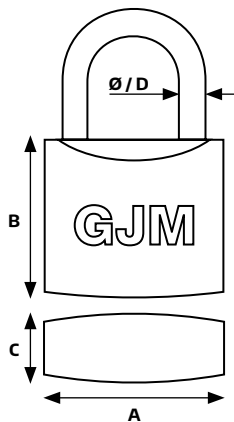
www.gjm-okucia.pl



PAKOWANIE: kartonik, opakowanie zbiorcze 6 szt.

UWAGA: możliwość zamówienia w opakowaniu typu blister

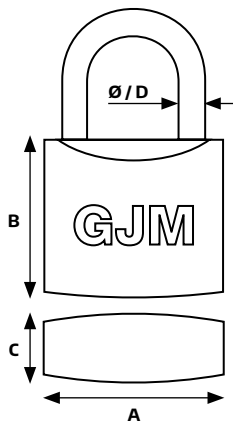
KŁÓDKA żelwna z charakterystycznym korpusem lakierowanym w kolorze niebieskim. Cechą wyróżniającą wśród innych kłódek dostępnych na rynku jest jej owalny kształt. Dostępna także w wersji z długim pałąkiem.



Kłódka GJM-FORMAN typ KZ żelwna - 3 klucze w komplecie

kod	nazwa	wymiar [A] mm	wymiar [B] mm	wymiar [C] mm	wymiar [D] mm	karton [szt]
0430	Kłódka żelwna KZ25	25	24	12	4	300
9142	Kłódka żelwna KZ32	32	31	14	5	120
4953	Kłódka żelwna KZ38	38	34	16	6	120
4954	Kłódka żelwna KZ45	45	39	18	7	120
4955	Kłódka żelwna KZ52	50	41	21	8	60
4956	Kłódka żelwna KZ63	61	49	23	10	36
6784	Kłódka żelwna KZ38 długi pałąk	38	34	18	6	120
4966	Kłódka żelwna KZ50 długi pałąk	50	43	23	9	60

KŁÓDKA charakteryzuje się solidnym wykonaniem oraz masywnym żelaznym korpusem. Efektowna powłoka w kolorze czarnym dodaje estetyki.



Kłódka GJM typ G żelazna - 3 klucze w komplecie

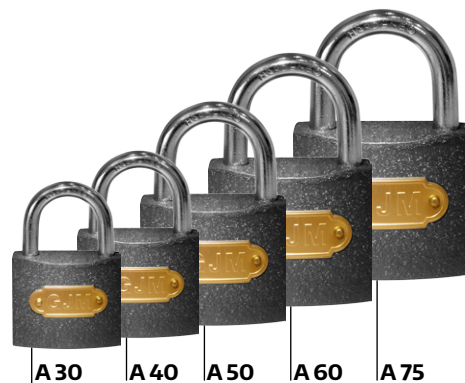
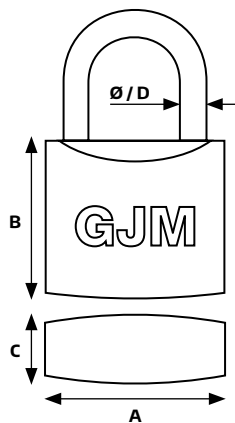
kod	nazwa	wymiar [A] mm	wymiar [B] mm	wymiar [C] mm	wymiar [D] mm	karton [szt]
9579	Kłódka GJM żelazna G30 czarna	32	30	15	5	240
9580	Kłódka GJM żelazna G40 czarna	38	34	17	6	240
9581	Kłódka GJM żelazna G50 czarna	50	42	22	8	120
9582	Kłódka GJM żelazna G60 czarna	62	51	25	10	60
9583	Kłódka GJM żelazna G75 czarna	75	58	26	11	60

PAKOWANIE: kartonik, opakowanie zbiorcze 6 szt.



PAKOWANIE: kartonik, opakowanie zbiorcze 6 szt.

KŁÓDKA żeliwna z korpusem w kolorze szarym.

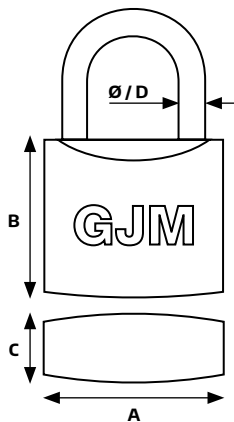


Kłódka GJM typ A żeliwna - 3 klucze w komplecie

kod	nazwa	wymiar [A]mm	wymiar [B]mm	wymiar [C]mm	wymiar [D]mm	karton [szt]
4202	Kłódka GJM żeliwna A30	32	29	14	5	240
4203	Kłódka GJM żeliwna A40	38	33	16	5	240
4204	Kłódka GJM żeliwna A50	49	40	21	8	120
4205	Kłódka GJM żeliwna A60	62	49	23	9	60
4206	Kłódka GJM żeliwna A75	72	51	22	9	48

KŁÓDKA

żeliwna lakierowana występująca w kilku kolorach - niebieskim, czerwonym, żółtym i zielonym.



Kłódka GJM typ AD żeliwna- 3 klucze w komplecie

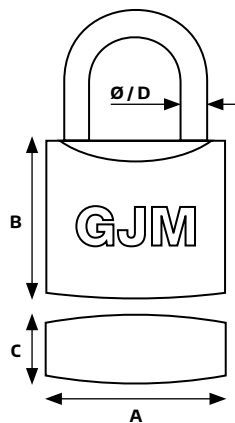
kod	nazwa	wymiar [A] mm	wymiar [B] mm	wymiar [C] mm	wymiar [D] mm	karton [szt]
9765	Kłódka GJM żeliwna AD30	32	28	13	5	240
9766	Kłódka GJM żeliwna AD40	37	30	13	5	240
9767	Kłódka GJM żeliwna AD50	46	35	15	6	120
9768	Kłódka GJM żeliwna AD60	60	48	19	7	60
9769	Kłódka GJM żeliwna AD75	74	58	24	9	60

PAKOWANIE: kartonik, opakowanie zbiorcze 6 szt.



PAKOWANIE: blister, opakowanie zbiorcze 6 szt.

KŁÓDKA żeliwna satyna.

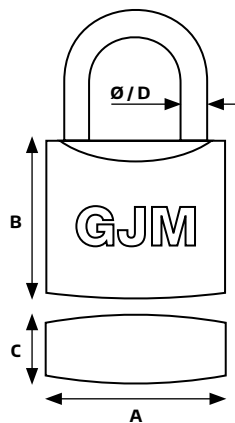


Kłódka GJM typ KZS satyna - 3 klucze w komplecie

kod	nazwa	wymiar [A]mm	wymiar [B]mm	wymiar [C]mm	wymiar [D]mm	karton [szt]
9722	Kłódka GJM satyna KZS30	32	30	15	5	120
9723	Kłódka GJM satyna KZS40	38	33	16	5	120
9724	Kłódka GJM satyna KZS50	49	40	21	8	60
9726	Kłódka GJM satyna KZS60	61	49	23	9	60

KŁÓDKA

żeliwna mosiądz anoda.



Kłódka GJM typ KZM mosiądz anoda - 3 klucze w komplecie

kod	nazwa	wymiar [A]mm	wymiar [B]mm	wymiar [C]mm	wymiar [D]mm	karton [szt]
9715	Kłódka GJM mosiądz anoda KZM40	38	33	16	5	240
9716	Kłódka GJM mosiądz anoda KZM50	49	40	21	8	120
9717	Kłódka GJM mosiądz anoda KZM60	61	49	23	9	60

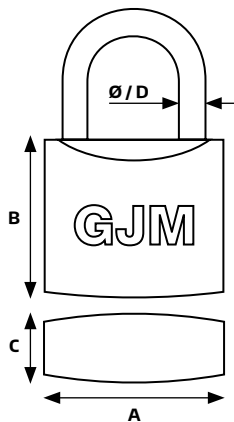
PAKOWANIE: kartonik, opakowanie zbiorcze 6 szt.



PAKOWANIE: blister, opakowanie zbiorcze 12 szt.

KŁÓDKA

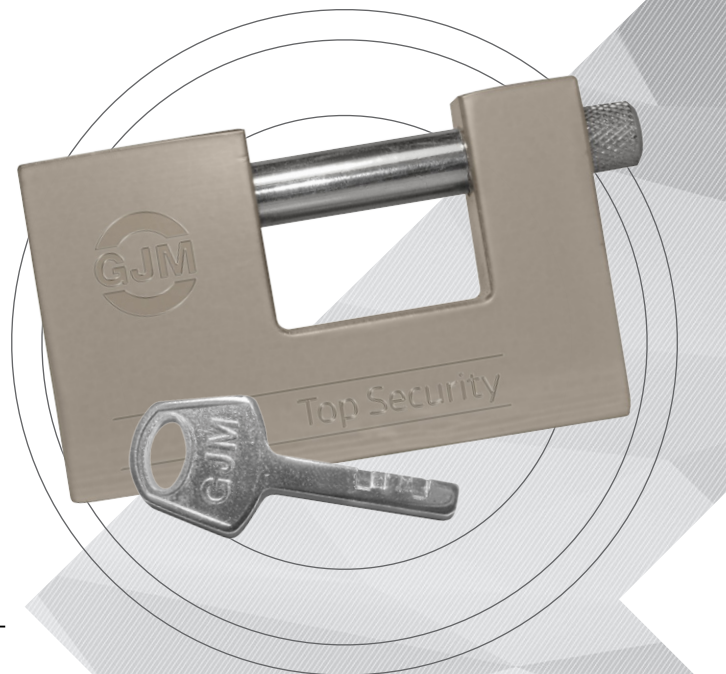
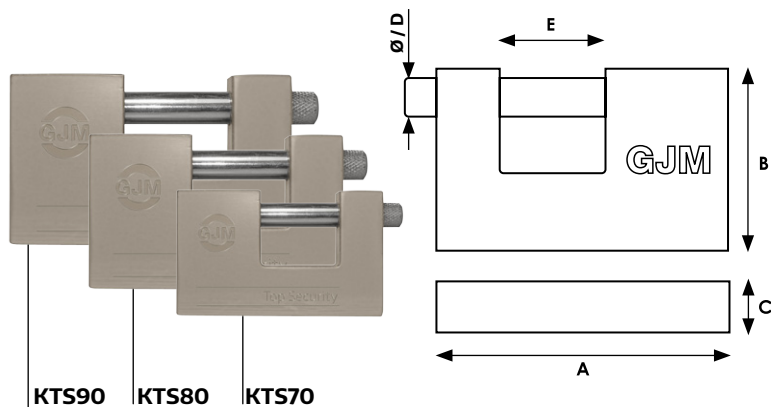
żeliwna satyna. PROFESJONALNA KŁÓDKA pałągowa wykonana z żeliwa w wykończeniu satynowym. W ZESTAWIE 4 KLUCZE TYPU VANE.



Kłódka GJM typ KWS satyna - 4 klucze w komplecie

kod	nazwa	wymiar [A] mm	wymiar [B] mm	wymiar [C] mm	wymiar [D] mm	karton [szt]
9719	Kłódka GJM satyna KWS40	40	32	20	7	96
9720	Kłódka GJM satyna KWS50	50	39	20	9	72
9721	Kłódka GJM satyna KWS60	60	42	21	11	48

KŁÓDKA żeliwna satyna trzpieniowa. PROFESIONALNA
 KŁÓDKA trzpieniowa wykonana z żeliwa w wykończeniu satynowym.
 W ZESTAWIE 4 KLUCZE TYPU VANE.



Kłódka GJM typ KTS satyna - 4 klucze w komplecie

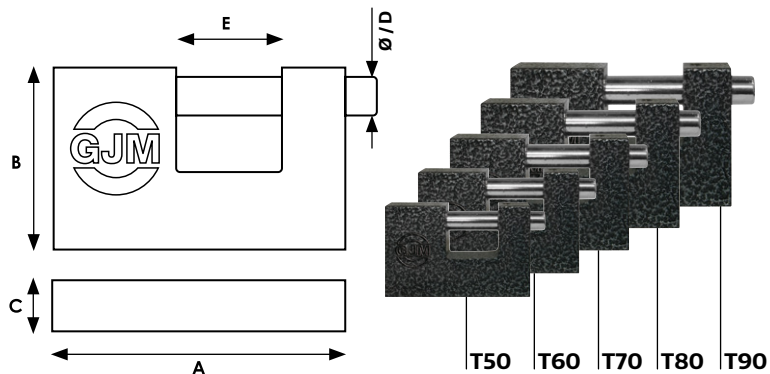
kod	nazwa	wymiar [A]mm	wymiar [B]mm	wymiar [C]mm	wymiar [D]mm	wymiar [E]mm	karton [szt]
9713	Kłódka GJM satyna KTS70	70	48	18	12	22	48
9712	Kłódka GJM satyna KTS80	80	55	20	11	30	48
9711	Kłódka GJM satyna KTS90	90	55	20	11	33	48

PAKOWANIE: blister, opakowanie zbiorcze 12 szt.



KŁÓDKA

żeliwna trzpieniowa z masywnym korpusem
w kolorze grafitowym.



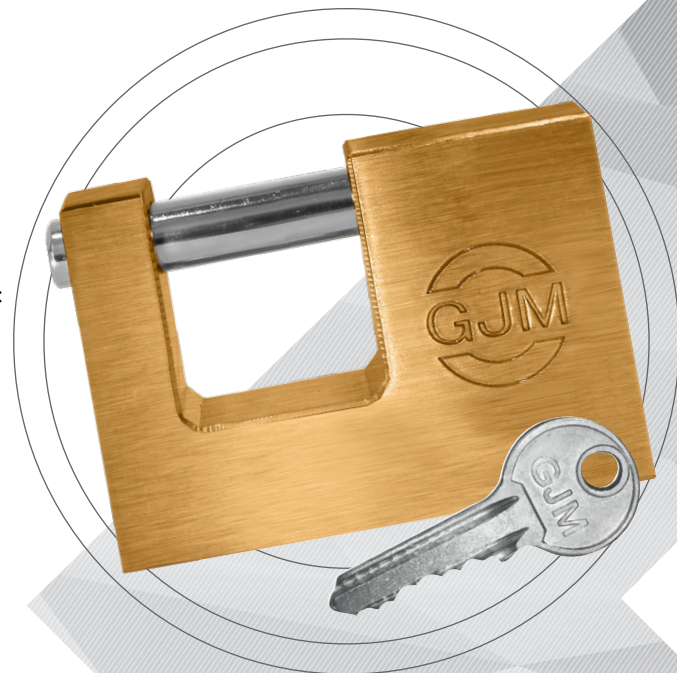
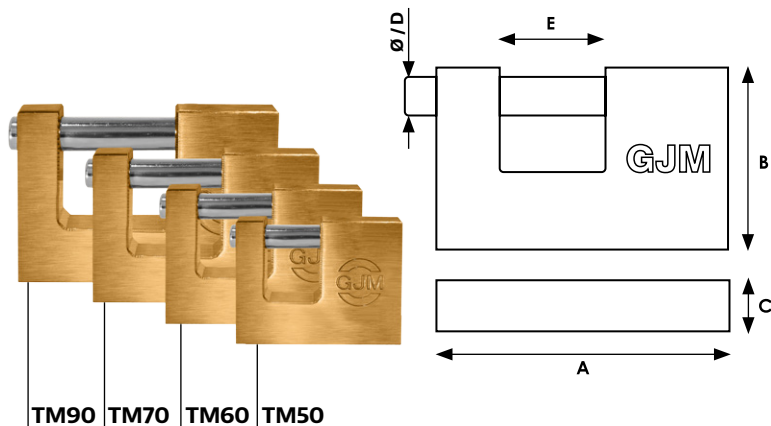
Kłódka GJM typ T trzpieniowa - 3 klucze w komplecie

kod	nazwa	wymiar [A] mm	wymiar [B] mm	wymiar [C] mm	wymiar [D] mm	wymiar [E] mm	karton [szt]
5139	Kłódka GJM trzpieniowa T50	51	38	15	7,5	14	96
5140	Kłódka GJM trzpieniowa T60	61	44	16	9,5	21	72
9166	Kłódka GJM trzpieniowa T70	71	48	18	12	22	48
9167	Kłódka GJM trzpieniowa T80	81	52	18	12	27	48
5141	Kłódka GJM trzpieniowa T90	91	58	18	12	36	36

PAKOWANIE: kartonik, opakowanie zbiorcze 6 szt.

KŁÓDKA

mosiężna, masywna trzpieniowa
dostępna w 4 rozmiarach.



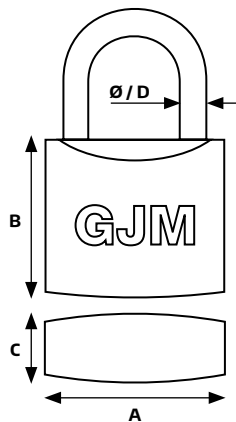
Kłódka GJM typ TM trzpieniowa, mosiężna - 3 klucze w komplecie

kod	nazwa	wymiar [A] mm	wymiar [B] mm	wymiar [C] mm	wymiar [D] mm	wymiar [E] mm	karton [szt]
3287	Kłódka GJM trzpieniowa mosiężna TM50	50	38	15	8	14	96
9654	Kłódka GJM trzpieniowa mosiężna TM60	60	44	16	10	21	72
3289	Kłódka GJM trzpieniowa mosiężna TM70	70	52	18	12	25	48
9655	Kłódka GJM trzpieniowa mosiężna TM90	90	60	18	12	40	36

PAKOWANIE: kartonik, opakowanie zbiorcze 6 szt.



KŁÓDKA mosiężna



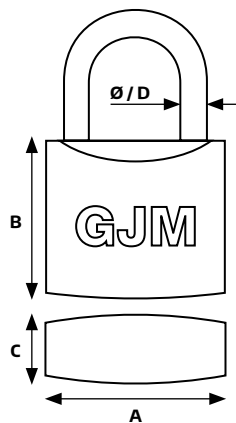
Kłódka GJM typ ME mosiężna - 3 klucze w komplecie

kod	nazwa	wymiar [A] mm	wymiar [B] mm	wymiar [C] mm	wymiar [D] mm	karton [szt]
9296	Kłódka GJM mosiężna ME20	20	16	7,5	3	1200
0306	Kłódka GJM mosiężna ME25	25	16,5	7,5	3,5	600
0307	Kłódka GJM mosiężna ME30	30	16,5	7,5	4	300
0310	Kłódka GJM mosiężna ME40	38	21	8	4,5	240
0311	Kłódka GJM mosiężna ME50	48	27,5	9,5	5	120
0312	Kłódka GJM mosiężna ME60	58	30	10	5,5	120

PAKOWANIE: kartonik, opakowanie zbiorcze 20, 25, 30, 40 - 12 szt., 50, 60 - 6 szt.

KŁÓDKA

mosiężna. Charakteryzuje się masywnym wzmocnionym korpusem wykonanym z mosiądzu.



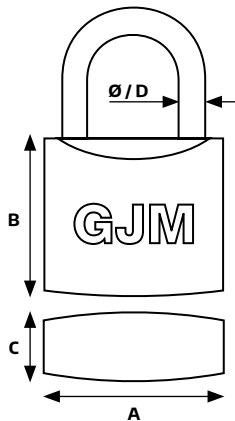
Kłódka GJM typ MG mosiężna - 3 klucze w komplecie

kod	nazwa	wymiar [A]mm	wymiar [B]mm	wymiar [C]mm	wymiar [D]mm	karton [szt]
2464	Kłódka GJM mosiężna MG40	38	32	12	6	96
1959	Kłódka GJM mosiężna MG50	50	40	15	8	72
2075	Kłódka GJM mosiężna MG60	58	45	18	10	36

PAKOWANIE: kartonik, opakowanie zbiorcze 6 szt.



KŁÓDKA ze stali nierdzewnej. Korpus i pałąk wykonane ze stali nierdzewnej. Klucze oraz bębenek wykonane z mosiądzu, co czyni produkt niezwykle odpornym na korozję. Mogą być stosowane w miejscach, w których występują szczególne warunki atmosferyczne takie, jak wilgoć, woda, śnieg itd.



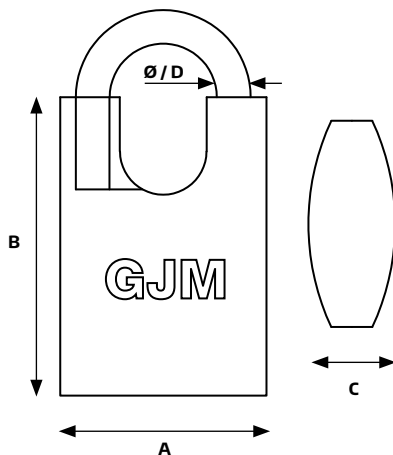
Kłódka GJM typ KNS wykonana ze stali nierdzewnej
- 3 klucze w komplecie

kod	nazwa	wymiar [A]mm	wymiar [B]mm	wymiar [C]mm	wymiar [D]mm	karton [szt]
9770	Kłódka GJM stal nierdzewna KNS40	40	34	13	6	96
9725	Kłódka GJM stal nierdzewna KNS50	50	42	17	8	72

PAKOWANIE: blister, opakowanie zbiorcze 6 szt.

KŁÓDKA

żelazna z masywnym korpusem i chronionym pałąkiem w kolorze grafitowym.



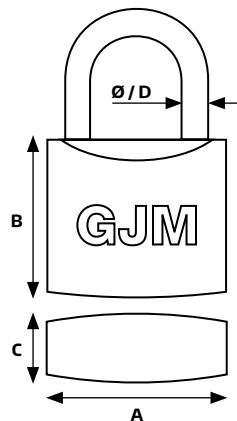
Kłódka GJM typ AW wzmocniona z chronionym pałąkiem
- 3 klucze w komplecie

kod	nazwa	wymiar [A]mm	wymiar [B]mm	wymiar [C]mm	wymiar [D]mm	karton [szt]
9762	Kłódka GJM wzmocniona, chroniony pałąk AW40	38	55	16	6	120

PAKOWANIE: kartonik, opakowanie zbiorcze 6 szt.



KŁÓDKA stalowa z hartowanym pałąkiem, w charakterystycznej osłonie PCV, występująca w kilku kolorach: niebieskim, czerwonym, zielonym i pomarańczowym.



Różne kolory i rozmiary

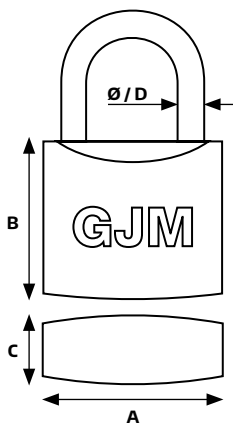
Kłódka GJM w osłonie PCV - 3 klucze w komplecie

kod	nazwa	wymiar [A] mm	wymiar [B] mm	wymiar [C] mm	wymiar [D] mm	karton [szt]
9347	Kłódka GJM w osłonie PCV 40	43	33	20	6	240
9348	Kłódka GJM w osłonie PCV 50	53	40	22	8	120
9349	Kłódka GJM w osłonie PCV 60	63	46	23	10	48

PAKOWANIE: kartonik, opakowanie zbiorcze 6 szt.

KŁÓDKA

wodoodporna o zwiększonej odporności na działanie warunków atmosferycznych.



Kłódka GJM typ W wodoodporna - 3 klucze w komplecie

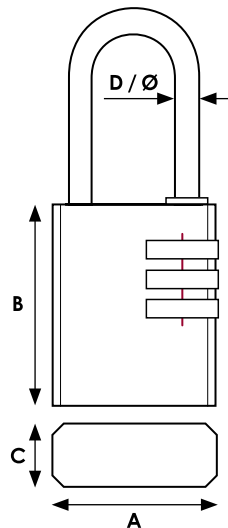
kod	nazwa	wymiar [A] mm	wymiar [B] mm	wymiar [C] mm	wymiar [D] mm	karton [szt]
9342	Kłódka GJM wodoodporna W40	44	40	25	8	96
9258	Kłódka GJM wodoodporna W50	54	43	30	10	96

PAKOWANIE: kartonik, opakowanie zbiorcze 6 szt.



KŁÓDKA

mosiężna zamykana 3-cyfrowym szyfrem.
Istnieje możliwość ustawienia własnego, indywidualnego szyfru.



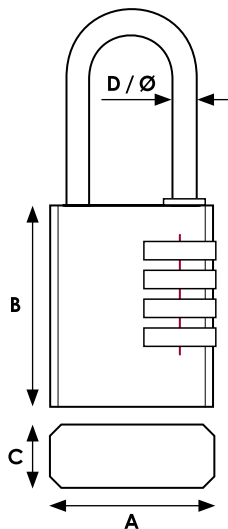
Kłódka GJM typ S szyfrowa

kod	nazwa	wymiar [A] mm	wymiar [B] mm	wymiar [C] mm	wymiar [D] mm	karton [szt]
5848	Kłódka GJM szyfrowa, bagażowa S21 - 3 pierścienie kodu	22	30	9	3	200

PAKOWANIE: blister, opakowanie zbiorcze - 10 szt.

KŁÓDKA

mosiężna zamykana 4-cyfrowym szyfrem.
Istnieje możliwość ustawienia własnego, indywidualnego szyfru.



Kłódka GJM typ S szyfrowa

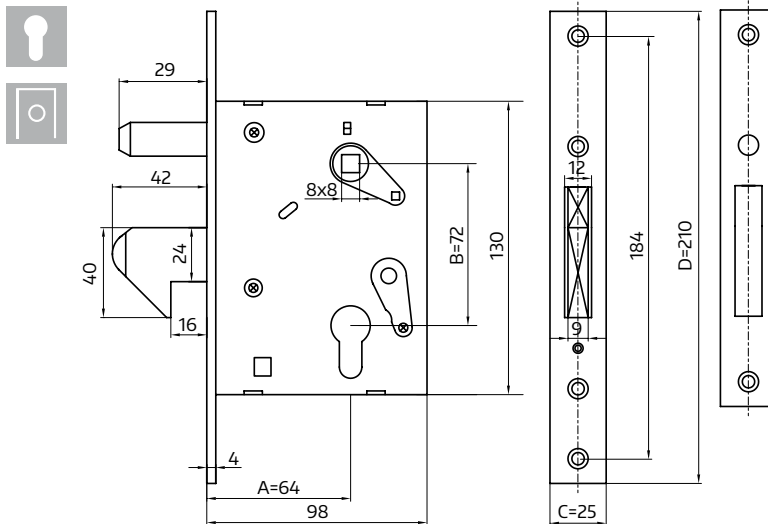
kod	nazwa	wymiar [A] mm	wymiar [B] mm	wymiar [C] mm	wymiar [D] mm	karton [szt]
9714	Kłódka GJM szyfrowa, S40 - 4 pierścienie kodu	38	49	13	6	96

PAKOWANIE: blister, opakowanie zbiorcze - 12 szt



PAKOWANIE: kartonik, opakowanie zbiorcze 20 szt.

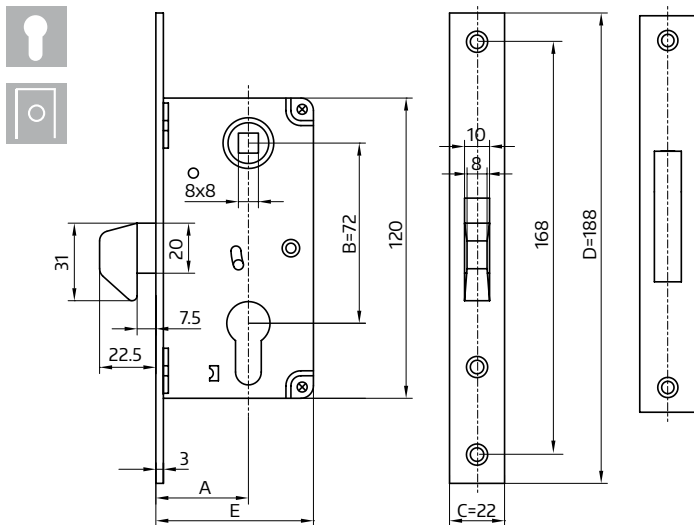
ZAMEK wpuszczany hakowy z bolcem dzięki specjalnej konstrukcji może być zastosowany do ciężkich drzwi metalowych oraz bram wjazdowych, drzwi przesuwnych, drzwi wejściowych etc. Hak unoszony zarówno klamką jak i wkładką, nie chowa się do kasety zamka. Zamek uniwersalny. Blacha zaczepowa w komplecie.



Zamek hakowy GJM F-60

kod	nazwa	wymiar [A] mm	wymiar [B] mm	wymiar [C] mm	wymiar [D] mm	karton [szt]
0832	Zamek hakowy GJM F-60	64	72	25	210	20

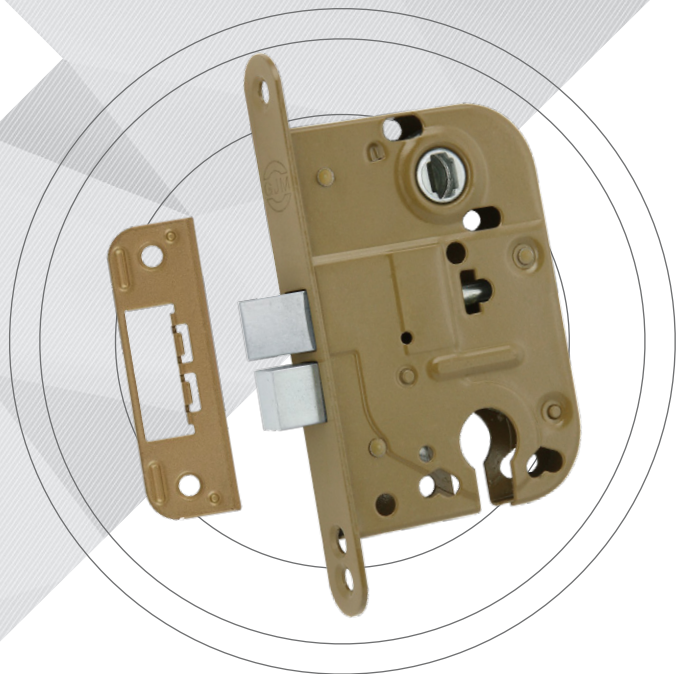
ZAMEK wpuszczany hakowy z bolcem dzięki specjalnej konstrukcji może być zastosowany do drzwi metalowych oraz bram wjazdowych, drzwi przesuwnych, drzwi wejściowych etc. Hak unoszony zarówno klamką jak i wkładką, nie chowa się do kasety zamka. Zamek uniwersalny. Blacha zaczepowa w komplecie.



Zamek hakowy GJM

kod	nazwa	wymiar [A] mm	wymiar [B] mm	wymiar [C] mm	wymiar [D] mm	wymiar [E] mm	karton [szt]
5895	Zamek hakowy GJM F-30	30	72	22	188	56	20
5897	Zamek hakowy GJM F-40	40	72	22	188	66	20

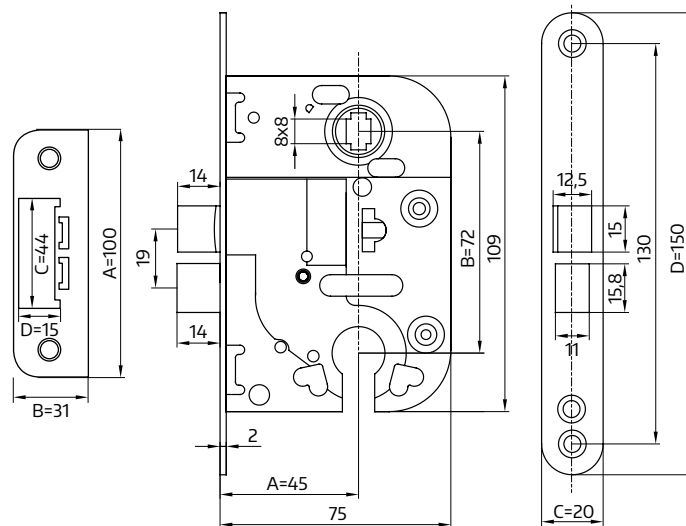
PAKOWANIE: kartonik, opakowanie zbiorcze 20 szt.



PAKOWANIE: woreczek foliowy, opakowanie zbiorcze 100 szt.

ZAMEK

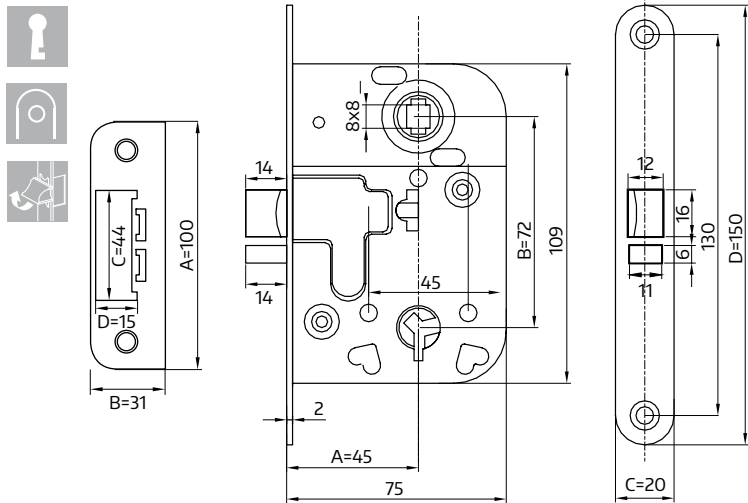
wpuszczany do drzwi wewnętrznych drewnianych, MDF oraz stalowych. Możliwość zastosowania zamka w drzwiach otwieranych wkładką bębnową. Blacha czołowa lakierowana. Zamek uniwersalny, zmianę strony można dokonać poprzez wyciągnięcie i obrócenie zapadki (języka). Blacha zaczepowa sprzedawana osobno.



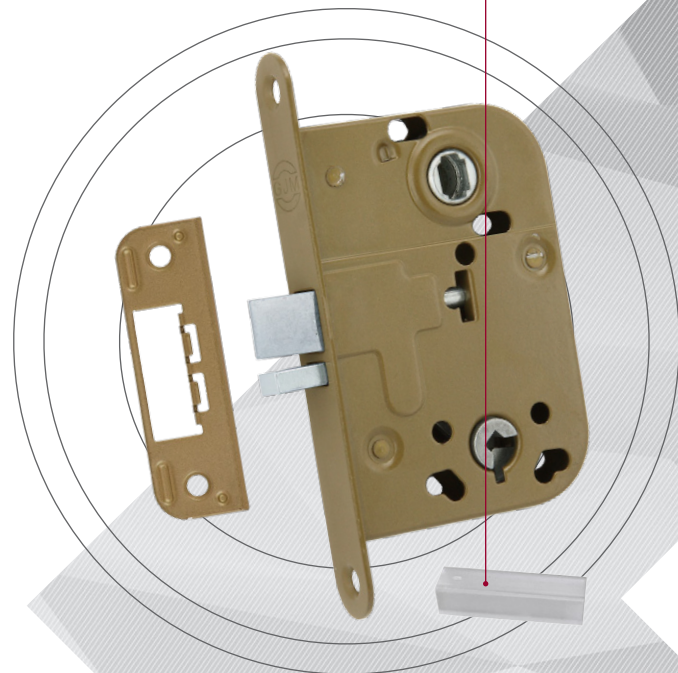
Zamek wpuszczany GJM na wkładkę 72/45

kod	nazwa	wymiar [A] mm	wymiar [B] mm	wymiar [C] mm	wymiar [D] mm	karton [szt]
8064	Zamek wpuszczany GJM na wkładkę 72/45	45	72	20	150	100
8945	Zaczep płaski do zamka 72/45	100	31	44	15	1000

ZAMEK wpuszczany do drzwi wewnętrznych drewnianych, MDF oraz stalowych. Możliwość zastosowania zamka w drzwiach łazienkowych WC oraz drzwiach otwieranych kluczem piórowym dołączonym do zamka. Blacha czołowa lakierowana. Zamek uniwersalny, zmianę strony można dokonać poprzez wycięgnięcie i obrócenie zapadki (języka). Blacha zaczepowa sprzedawana osobno.



W przypadku zastosowania jako zamek WC, niezbędne jest użycie korektora 5/4.



Zamek wpuszczany GJM na klucz/WC 72/45

kod	nazwa	wymiar [A] mm	wymiar [B] mm	wymiar [C] mm	wymiar [D] mm	karton [szt]
6511	Zamek wpuszczany GJM na klucz/WC 72/45	45	72	20	150	100
8945	Zaczep płaski do zamka 72/45	100	31	44	15	1000
0305	Korektor GJM WC 5/4	-	-	-	-	50

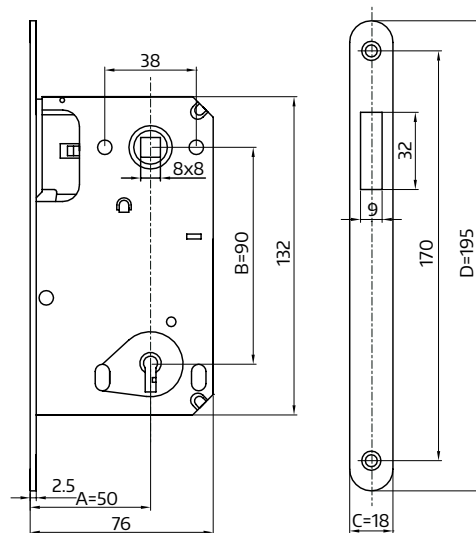
PAKOWANIE: woreczek foliowy, opakowanie zbiorcze 100 szt.



PAKOWANIE: kartonik, opakowanie zbiorcze 50 szt.

ZAMEK

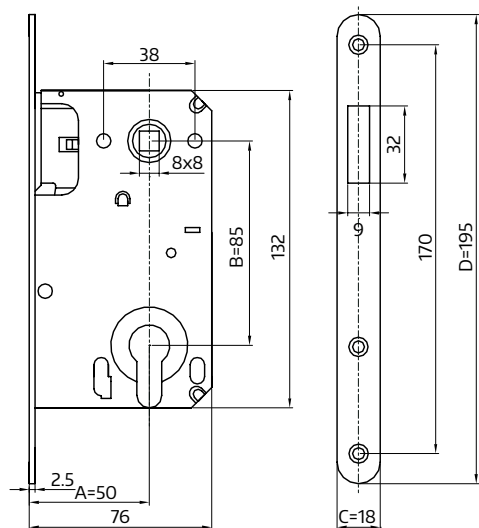
wpuszczany magnetyczny charakteryzuje się nowoczesnym i estetycznym wyglądem. Zasada działania oparta na przyciąganiu się magnesów umieszczonych w zapadce i zaczepie powoduje ciche zamknięcie drzwi oraz niewidoczną zapadkę po ich otwarciu. Zamek uniwersalny otwierany kluczem dołączonym do zamka. W komplecie zaczep. Czoło zamka w wykończeniu nikiel satyna. Zapadka otwierana tylko klamką.



Zamek magnetyczny GJM na klucz 90/50

kod	nazwa	wymiar [A] mm	wymiar [B] mm	wymiar [C] mm	wymiar [D] mm	karton [szt]
9265	Zamek magnetyczny GJM na klucz 90/50	50	90	18	195	50

ZAMEK wpuszczany magnetyczny charakteryzuje się nowoczesnym i estetycznym wyglądem. Zasada działania oparta na przyciąganiu się magnesów umieszczonych w zapadce i zaczepie powoduje ciche zamykanie drzwi oraz niewidoczną zapadkę po ich otwarciu. Zamek uniwersalny otwierany wkładką bębnekową. W komplecie zaczep. Czoło zamka w wykończeniu nikiel satyna. Zapadka otwierana zarówno klamką jak i wkładką.



Zamek magnetyczny GJM na wkładkę 85/50

kod	nazwa	wymiar [A] mm	wymiar [B] mm	wymiar [C] mm	wymiar [D] mm	karton [szt]
9264	Zamek magnetyczny GJM na wkładkę 85/50	50	85	18	195	50

PAKOWANIE: kartonik, opakowanie zbiorcze 50 szt.



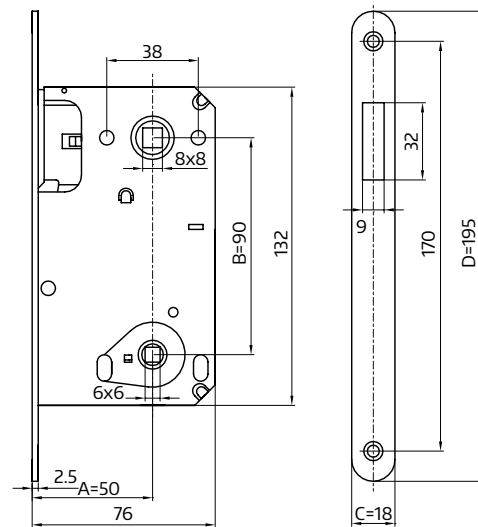
PAKOWANIE: kartonik, opakowanie zbiorcze 50 szt.

GJM
28

TECHNOLOGIA OKUCIOWA

ZAMEK

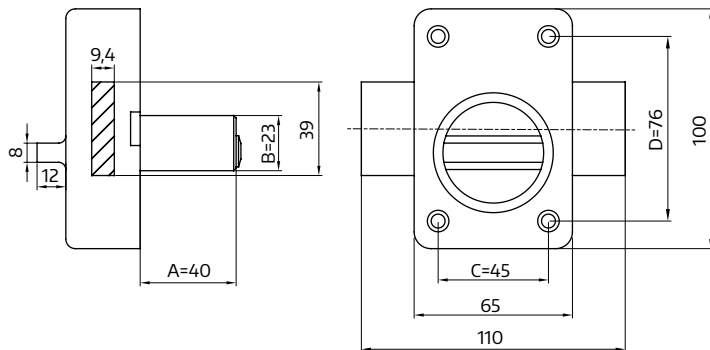
wpuszczany magnetyczny charakteryzuje się nowoczesnym i estetycznym wyglądem. Zasada działania oparta na przyciąganiu się magnesów umieszczonych w zapadce i zaczepie powoduje ciche zamknięcie drzwi oraz niewidoczną zapadkę po ich otwarciu. Zamek uniwersalny stosowany w drzwiach łazienkowych WC. W komplecie zaczep. Czoło zamka w wykończeniu nikiel satyna. Zapadka otwierana tylko klamką.



Zamek magnetyczny GJM WC 90/50

kod	nazwa	wymiar [A] mm	wymiar [B] mm	wymiar [C] mm	wymiar [D] mm	karton [szt]
9266	Zamek magnetyczny GJM WC 90/50	50	90	18	195	50

ZAMEK nawierzchniowy uniwersalny do drzwi wewnętrznych oraz zewnętrznych (wejściowych). Dostępny w kolorze brązowym.



Zamek GJM zasuwka uniwersalny brąz - 3 klucze w komplecie

kod	nazwa	wymiar [A] mm	wymiar [B] mm	wymiar [C] mm	wymiar [D] mm	karton [szt]
3966	Zamek GJM zasuwka uniwersalny brąz	40	23	45	76	24

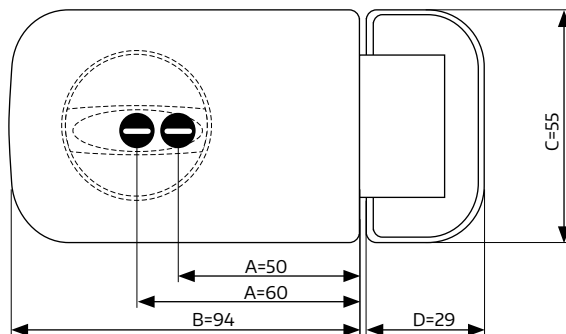
PAKOWANIE: kartonik, opakowanie zbiorcze 24 szt.



ZAMEK nawierzchniowy uniwersalny do drzwi wewnętrznych oraz wejściowych. Charakteryzuje się prostym a zarazem eleganckim wyglądem. Rozstaw (odległość od czoła zamka do osi zabieraka wkładki) jest regulowany - 50-60 mm dzięki uniwersalnej konstrukcji. Dostępne kolory: biały, brąz i grafit.



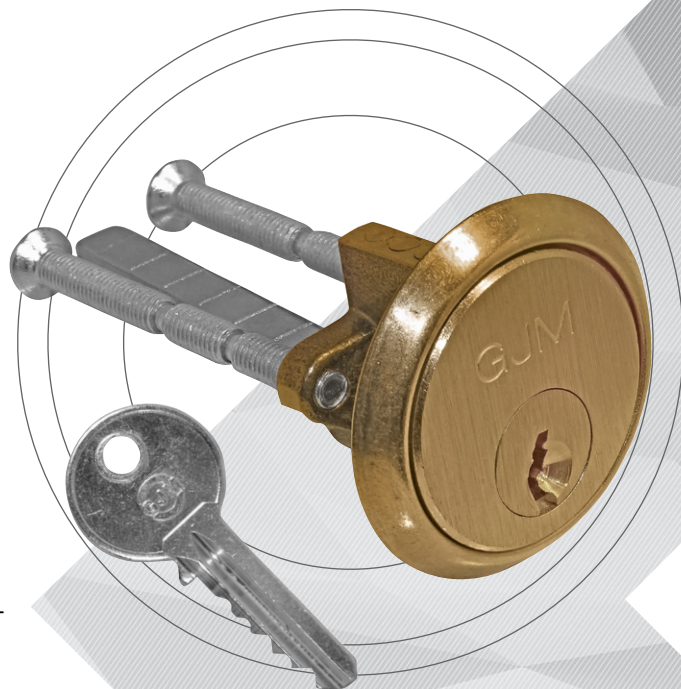
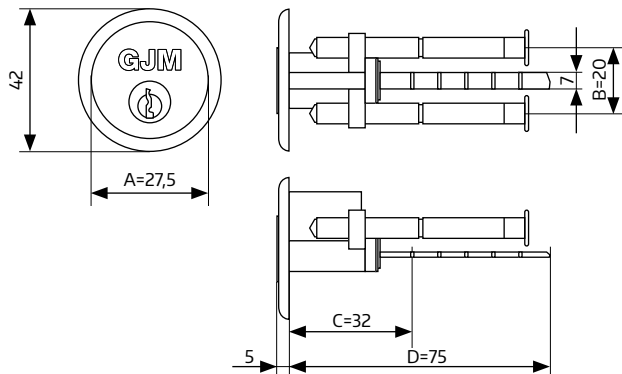
PAKOWANIE: kartonik, opakowanie zbiorcze 20 szt.



Zamek nawierzchniowy GJM uniwersalny 50/60 z wkładką - 3 klucze w komplecie

kod	nazwa	wymiar [A] mm	wymiar [B] mm	wymiar [C] mm	wymiar [D] mm	karton [szt]
2621	Zamek nawierzchniowy GJM uniwersalny 50/60 biały	50/60	94	55	29	20
2653	Zamek nawierzchniowy GJM uniwersalny 50/60 brąz	50/60	94	55	29	20
2730	Zamek nawierzchniowy GJM uniwersalny 50/60 grafit	50/60	94	55	29	20

WKŁADKA bębnowa uniwersalna do zamka nawierzchniowego z możliwością dopasowania długości płetwy do szerokości drzwi poprzez odcięcie w żądanym punkcie. Wkładka pasuje do większości typowych zamków nawierzchniowych dostępnych na naszym rynku. Kolor mosiądz. W komplecie 3 klucze. W zestawie komplet pierścieni i wkrętów.



Wkładka GJM mosiądz

kod	nazwa	wymiar [A] mm	wymiar [B] mm	wymiar [C] mm	wymiar [D] mm	karton [szt]
1862	Wkładka GJM mosiądz	27,5	20	32	75	100

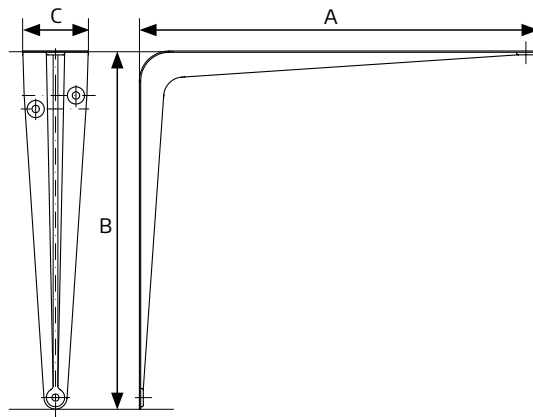
PAKOWANIE: kartonik, opakowanie zbiorcze 100 szt.



PAKOWANIE: kartonik, opakowanie zbiorcze 20 szt.

WSPORNIK BUDOWLANY

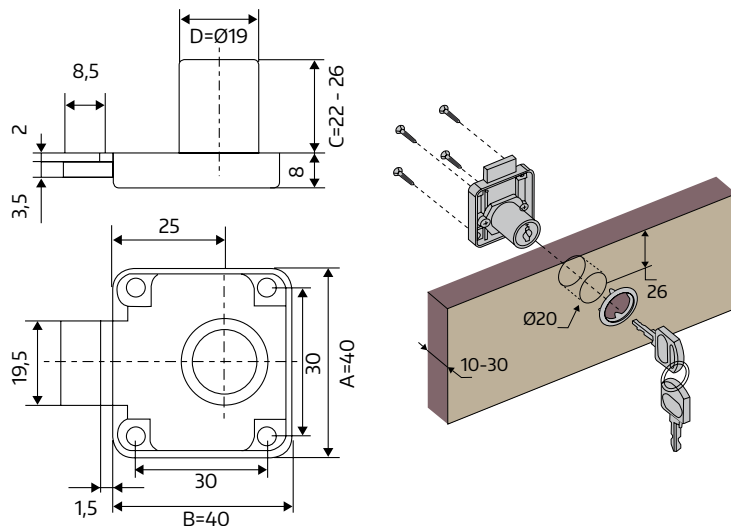
pełniący funkcję podpory półek oraz innych wiszących elementów użytkowych.
Dostępny w ofercie w różnych rozmiarach, w kolorze białym oraz brązowym.



Wspornik budowlany GJM

Kod ○	Kod ●	Rozmiar	Grubość	wymiar [A] mm	wymiar [B] mm	wymiar [C] mm	karton [szt]
3446	9168	100 x 75	0,7	100	75	28	400
3447	9169	125 x 100	0,7	125	100	34	400
3448	9170	150 x 125	0,8	150	125	37	400
3558	9211	175 x 150	0,8	175	150	36	400
3449	9171	200 x 150	0,9	200	150	36,6	200
2935	9210	225 x 200	0,9	225	200	42	200
3451	9172	250 x 200	0,9	250	200	42	200
3452	9173	300 x 250	0,9	300	250	46	100
3453	9174	350 x 300	0,9	350	300	47	100
3454	9175	400 x 350	1,2	400	350	52	80
3406	9212	450 x 400	1,2	450	400	53,5	80

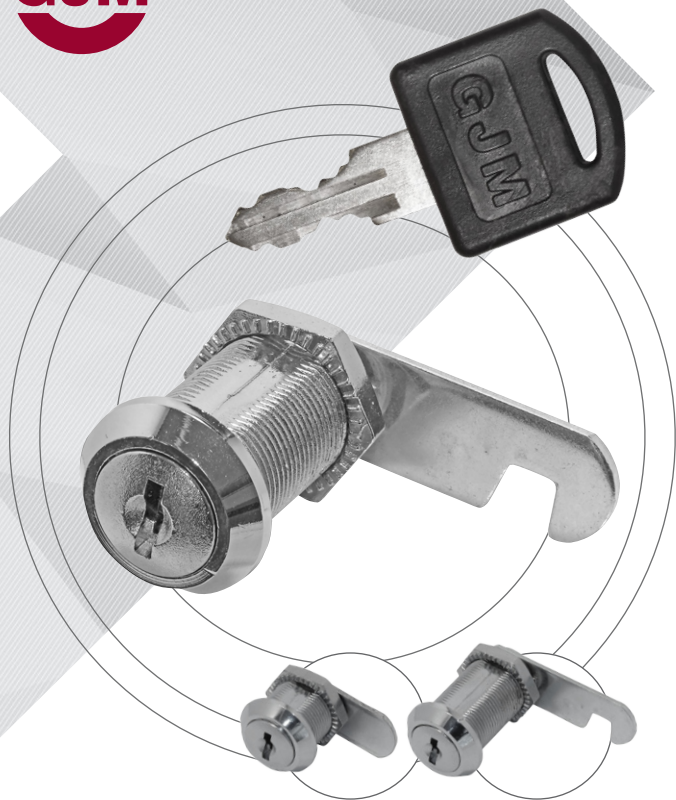
ZAMEK meblowy uniwersalny znajduje zastosowanie w różnego rodzaju meblach w szczególności szafach, szafkach oraz szufladach. W zestawie 2 klucze oraz blaszka zaczepowa.



Zamek GJM meblowy

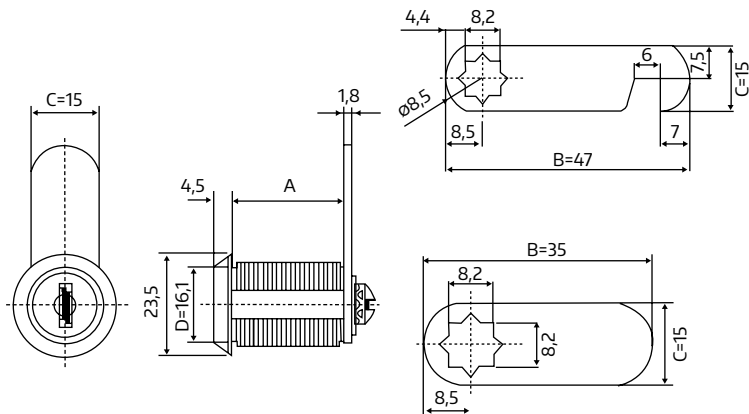
kod	nazwa	wymiar [A] mm	wymiar [B] mm	wymiar [C] mm	wymiar [D] mm	karton [szt]
5917	Zamek GJM meblowy	40	40	22-26	Ø19	240

PAKOWANIE: kartonik, opakowanie zbiorcze 12 szt.



PAKOWANIE: woreczek foliowy, opakowanie zbiorcze 20 szt.

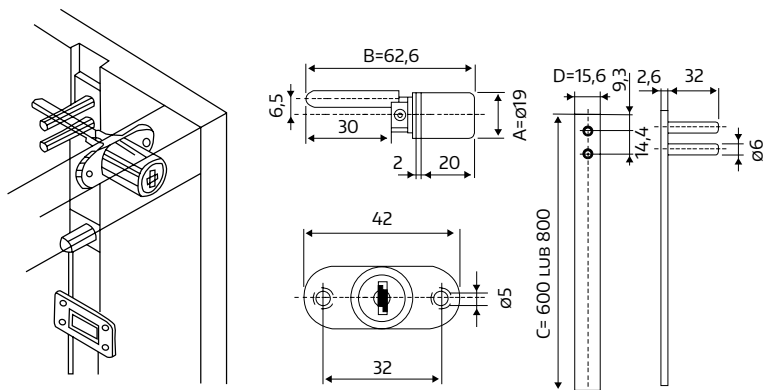
ZAMEK kasetkowy, który ma szerokie zastosowanie w skrzynkach na listy oraz kasetkach metalowych. W zestawie 2 klucze.



Zamek GJM do skrzynek na listy

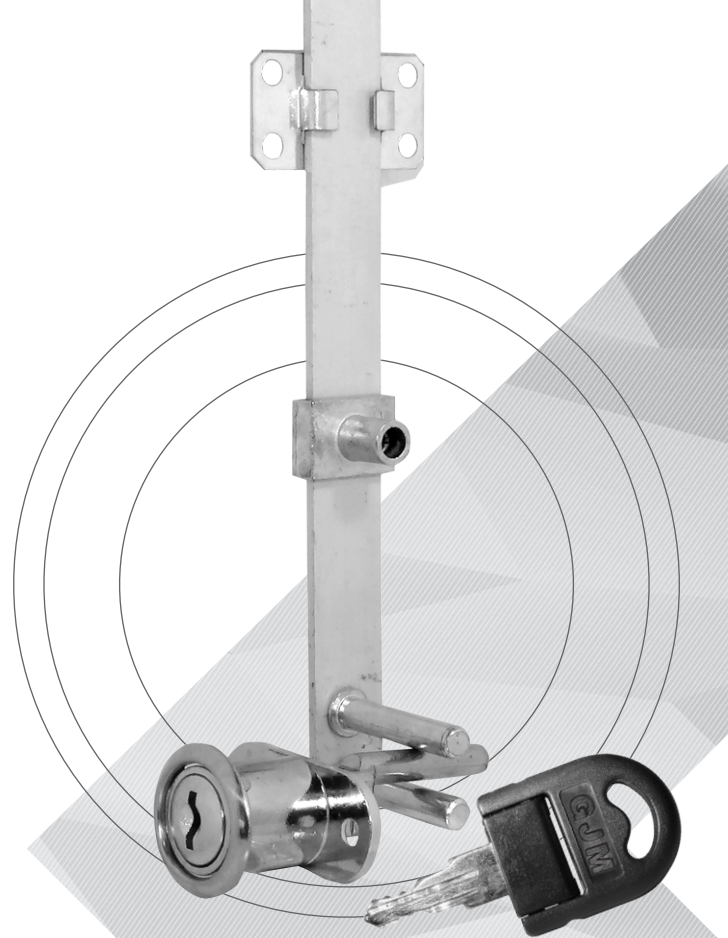
kod	nazwa	wymiar [A] mm	wymiar [B] mm	wymiar [C] mm	wymiar [D] mm	karton [szt]
9308	Zamek GJM do skrzynek na listy 16 mm - płaski zabierak	16	35	15	16,1	240
2140	Zamek GJM do skrzynek na listy 20 mm - płaski zabierak	20	35	15	16,1	240
2332	Zamek GJM do skrzynek na listy 25 mm - hakowy zabierak	25	47	15	16,1	240
2399	Zamek GJM do skrzynek na listy 30 mm - hakowy zabierak	30	47	15	16,1	240

ZAMEK meblowy centralny, stosowany do szuflad. Montowany wewnątrz korpusu po lewej bądź prawej stronie obrót klucza o 180° przesuwają sztangę z zaczepami powodując zamknięcie lub otwarcie szuflad. W zestawie 2 klucze.



Zamek GJM meblowy centralny

kod	nazwa	wymiar [A] mm	wymiar [B] mm	wymiar [C] mm	wymiar [D] mm	karton [szt]
8927	Zamek GJM meblowy centralny listwa L-600mm	19	62,6	600	15,6	120
3225	Zamek GJM meblowy centralny listwa L-800mm	19	62,6	800	15,6	120
5589	Wkładka GJM do zamka centralnego	19	62,6	-	-	240



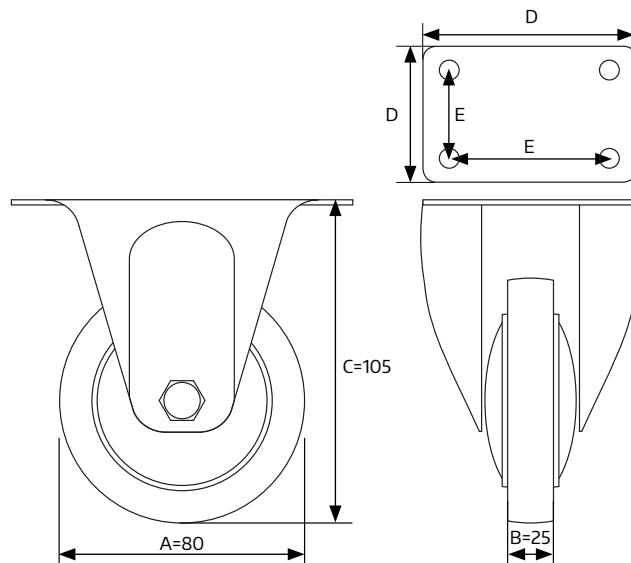
PAKOWANIE: (komplet) woreczek foliowy, opakowanie zbiorcze 12 szt.

PAKOWANIE: (wkładka) woreczek foliowy, opakowanie zbiorcze 20 szt.



PAKOWANIE: luzem, opakowanie zbiorcze 40 szt.

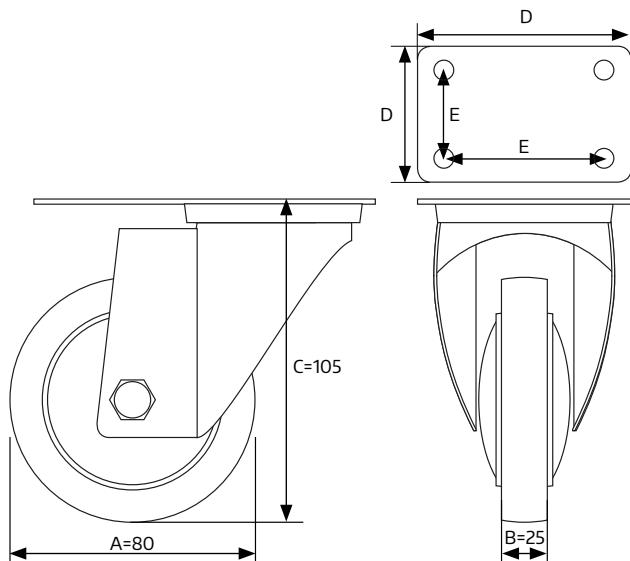
KOŁO metalowo-gumowe stałe. Piasta metalowa z łożyskiem. Uniwersalne koło do szerokich zastosowań w wózkach warsztatowych, urządzeniach i maszynach. Średnica koła 80 mm, nośność 50 kg. Wysokość całkowita 105mm.



Koło metalowo-gumowe GJM FR80 stałe

kod	nazwa	wymiar [A] mm	wymiar [B] mm	wymiar [C] mm	wymiar [D] mm	wymiar [E] mm	karton [szt]
8915	Koło metalowo-gumowe FR80 stałe	80	25	105	102x80	75x55	40

KOŁO metalowo-gumowe obrotowe-skrętne. Piasta metalowa z łożyskiem. Uniwersalne koło do szerokich zastosowań w wózkach warsztatowych, urządzeniach i maszynach. Średnica koła 80 mm, nośność 50 kg. Wysokość całkowita 105mm.



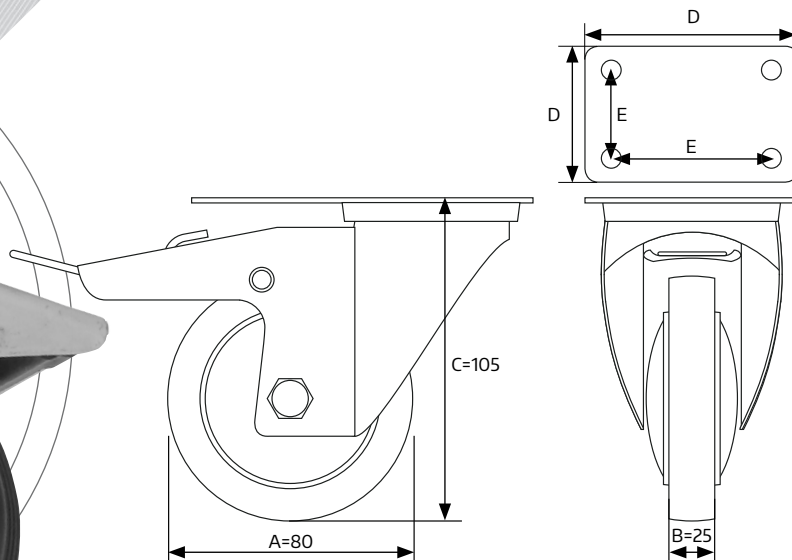
Koło metalowo-gumowe GJM SR80 obrotowe

kod	nazwa	wymiar [A] mm	wymiar [B] mm	wymiar [C] mm	wymiar [D] mm	wymiar [E] mm	karton [szt]
8916	Koło metalowo-gumowe SR80 obrotowe	80	25	105	102x80	75x55	40

PAKOWANIE: luzem, opakowanie zbiorcze 40 szt.



KOŁO metalowo-gumowe obrotowe-skrętne. Piasta metalowa z łożyskiem. Uniwersalne koło do szerokich zastosowań w wózkach warsztatowych, urządzeniach i maszynach. Średnica koła 80 mm, nośność 50 kg. Wysokość całkowita 105mm.



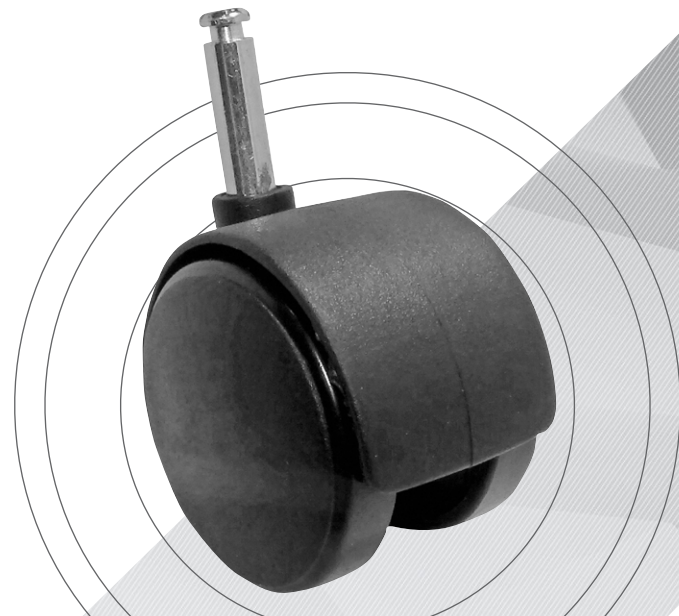
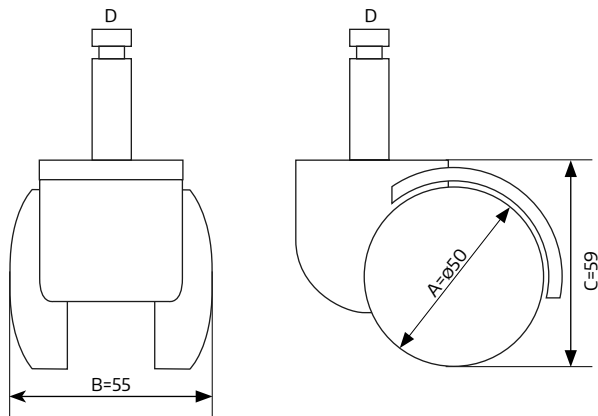
Koło metalowo-gumowe GJM BSR80 obrotowe z hamulcem

kod	nazwa	wymiar [A] mm	wymiar [B] mm	wymiar [C] mm	wymiar [D] mm	wymiar [E] mm	karton [szt]
8917	Koło metalowo-gumowe BSR80 obrotowe z hamulcem	80	25	105	102x80	75x55	30

PAKOWANIE: luzem, opakowanie zbiorcze 30 szt.

KÓŁKO

obrotowe wykonane z wytrzymałego tworzywa w kolorze czarnym. Przeznaczone jest do foteli, puf, stolików jezdnych i innych mebli. Dostępne w 2 rozmiarach trzpienia metalowego (bolca): \varnothing 8mm (z nasadką), \varnothing 10mm oraz w wersji z płytką.



Kółko obrotowe GJM tworzywo

kod	nazwa	wymiar [A] mm	wymiar [B] mm	wymiar [C] mm	wymiar [D] mm	karton [szt]
2334	Kółko obrotowe \varnothing 50 tworzywo z trzpieniem \varnothing 8 z nasadką w kpl.	50	55	59	8	200
4192	Kółko obrotowe \varnothing 50 tworzywo z trzpieniem \varnothing 10	50	55	59	10	200
2333	Kółko obrotowe \varnothing 50 tworzywo z płytką	50	55	59	PŁYTKA 37,5 x 37,5	240

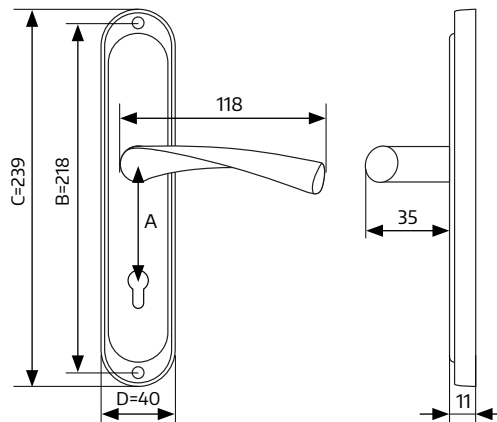


PAKOWANIE: woreczek foliowy 4 szt., opakowanie zbiorcze 40 szt.



PAKOWANIE: kartonik, opakowanie zbiorcze 20 szt.

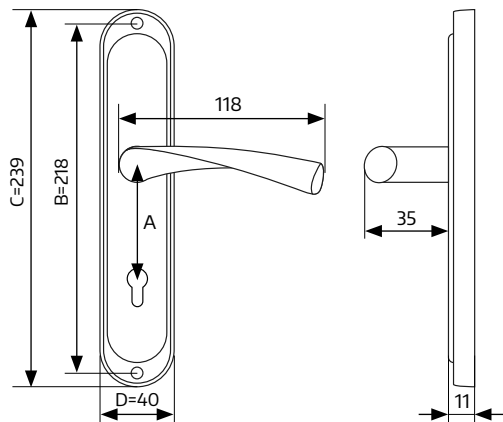
KLAMKA drzwiowa na długim szyldzie w kolorze brąz antyczny - patyna z przeznaczeniem do stosowania do drzwi wewnętrznych. Konstrukcja metalowa z mechanizmem sprężyny cofającej, do trzpienia kwadratowego 8mm. Mocowanie do drzwi przy pomocy wkrętów lub śrub przelotowych (w komplecie).



Klamka GJM model Romana patyna M3

kod	nazwa	wymiar [A] mm	wymiar [B] mm	wymiar [C] mm	wymiar [D] mm	karton [szt]
8221	Klamka GJM Romana 72 mm na klucz	72	218	239	40	20
9612	Klamka GJM Romana 72 mm na wkładkę	72	218	239	40	20
9617	Klamka GJM Romana 90 mm na klucz	90	218	239	40	20
9618	Klamka GJM Romana 90 mm na wkładkę	90	218	239	40	20
9613	Klamka GJM Romana bez otworu	-	218	239	40	20
8186	Klamka GJM Romana 72 mm WC	72	218	239	40	20

KLAMKA drzwiowa na długim szyldzie w kolorze satyna z przeznaczeniem do stosowania do drzwi wewnętrznych. Konstrukcja metalowa z mechanizmem sprężyny cofającej, do trzpienia kwadratowego 8mm. Mocowanie do drzwi przy pomocy wkrętów lub śrub przelotowych (w komplecie).



Klamka GJM model Romana satyna M9

kod	nazwa	wymiar [A] mm	wymiar [B] mm	wymiar [C] mm	wymiar [D] mm	karton [szt]
7088	Klamka GJM Romana 72 mm na klucz	72	218	239	40	20
9619	Klamka GJM Romana 72 mm na wkładkę	72	218	239	40	20
9615	Klamka GJM Romana 90 mm na klucz	90	218	239	40	20
9620	Klamka GJM Romana 90 mm na wkładkę	90	218	239	40	20
9616	Klamka GJM Romana bez otworu	-	218	239	40	20
7090	Klamka GJM Romana 72 mm WC	72	218	239	40	20

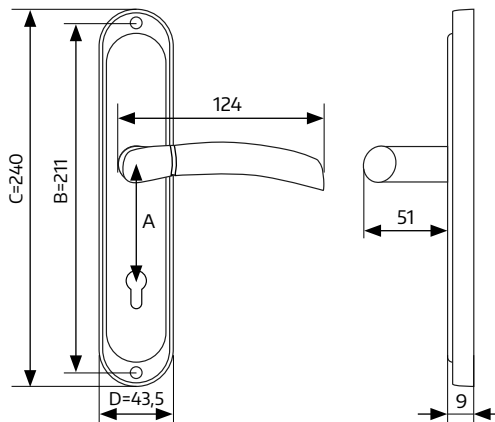


PAKOWANIE: kartonik, opakowanie zbiorcze 20 szt.



PAKOWANIE: kartonik, opakowanie zbiorcze 20 szt.

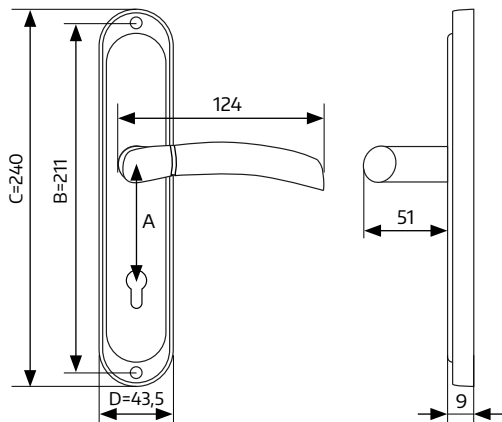
KLAMKA drzwiowa na długim szyldzie w kolorze brąz antyczny - patyna z przeznaczeniem do stosowania do drzwi wewnętrznych. Konstrukcja metalowa z mechanizmem sprężyny cofającej, do trzpienia kwadratowego 8mm. Mocowanie do drzwi przy pomocy wkrętów lub śrub przelotowych (w komplecie).



Klamka GJM model Presto patyna M3

kod	nazwa	wymiar [A] mm	wymiar [B] mm	wymiar [C] mm	wymiar [D] mm	karton [szt]
9357	Klamka GJM Presto 72 mm na klucz	72	211	240	43,5	20
9624	Klamka GJM Presto 72 mm na wkładkę	72	211	240	43,5	20
9623	Klamka GJM Presto 90 mm na klucz	90	211	240	43,5	20
9622	Klamka GJM Presto 90 mm na wkładkę	90	211	240	43,5	20
9614	Klamka GJM Presto bez otworu	-	211	240	43,5	20
9358	Klamka GJM Presto 72 mm WC	72	211	240	43,5	20

KLAMKA drzwiowa na długim szyldzie w kolorze satyna/ chrom z przeznaczeniem do stosowania do drzwi wewnętrznych. Konstrukcja metalowa z mechanizmem sprężyny cofającej, do trzpienia kwadratowego 8mm. Mocowanie do drzwi przy pomocy wkrętów lub śrub przelotowych (w komplecie).



Klamka GJM model Presto satyna/chrom M6/M9

kod	nazwa	wymiar [A] mm	wymiar [B] mm	wymiar [C] mm	wymiar [D] mm	karton [szt]
9355	Klamka GJM Presto 72 mm na klucz	72	211	240	43,5	20
9628	Klamka GJM Presto 72 mm na wkładkę	72	211	240	43,5	20
9626	Klamka GJM Presto 90 mm na klucz	90	211	240	43,5	20
9625	Klamka GJM Presto 90 mm na wkładkę	90	211	240	43,5	20
9627	Klamka GJM Presto bez otworu	-	211	240	43,5	20
9356	Klamka GJM Presto 72 mm WC	72	211	240	43,5	20



PAKOWANIE: kartonik, opakowanie zbiorcze 20 szt.

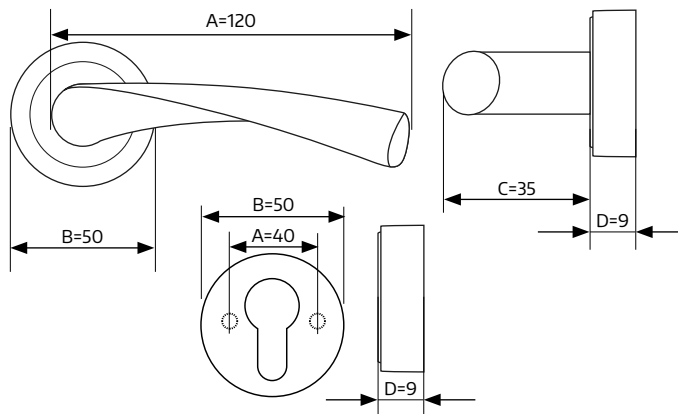


PAKOWANIE: (klamka) kartonik, opakowanie zbiorcze 40 szt.

PAKOWANIE: (szyld klucz/wkładka) woreczek foliowy, opakowanie zbiorcze 10 szt.

PAKOWANIE: (blokada WC) woreczek foliowy, opakowanie zbiorcze 5 szt.

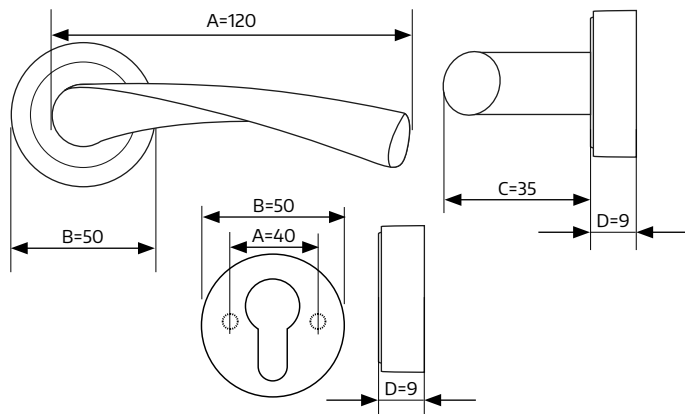
KLAMKA drzwiowa na okrągłym szyldzie w kolorze patyna z przeznaczeniem do stosowania do drzwi wewnętrznych. Stanowi naturalne uzupełnienie oferty klamek na długim szyldzie. Konstrukcja metalowa z mechanizmem sprężyny cofającej, do trzpienia kwadratowego 8mm. Mocowanie do drzwi przy pomocy wkrętów lub śrub przelotowych (w komplecie). Do kompletu można dokupić szyld dolny na klucz/wkładkę bębenkową lub blokadę WC.



Klamka GJM model Romana z okrągłym szyldem patyna M3

kod	nazwa	wymiar [A] mm	wymiar [B] mm	wymiar [C] mm	wymiar [D] mm	karton [szt]
7886	Klamka GJM Romana	120	50	35	9	40
8219	Szyld okrągły do klamki Presto/Romana na klucz	40	50	-	9	10
9947	Szyld okrągły do klamki Presto/Romana wkładkę	40	50	-	9	10
8220	Blokada WC do klamki Presto/Romana	40	50	-	9	5

KLAMKA drzwiowa na okrągłym szyldzie w kolorze satyna/chrom z przeznaczeniem do stosowania do drzwi wewnętrznych. Stanowi naturalne uzupełnienie oferty klamek na długim szyldzie. Konstrukcja metalowa z mechanizmem sprężyny cofającej, do trzpienia kwadratowego 8mm. Mocowanie do drzwi przy pomocy wkrętów lub śrub przelotowych (w komplecie). Do kompletu można dokupić szyld dolny na klucz/wkładkę bębnową lub blokadę WC.

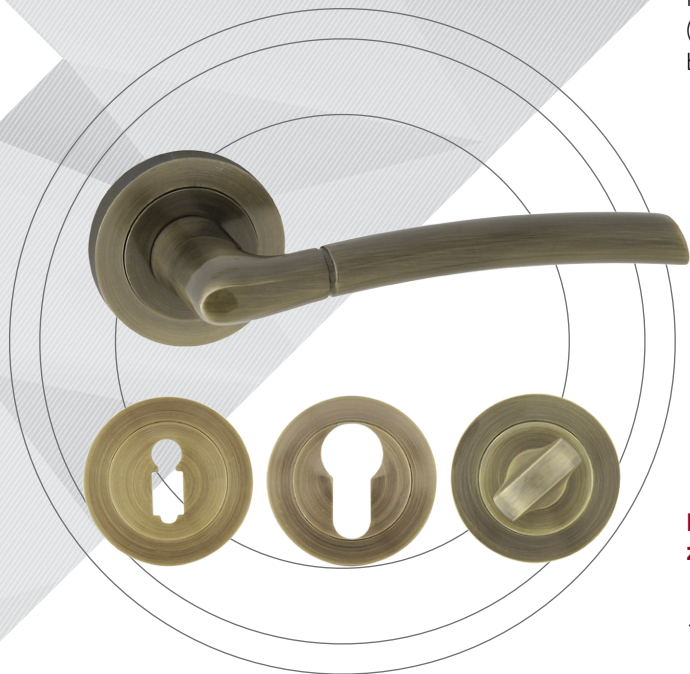


Klamka GJM model Romana z okrągłym szyldem satyna/chrom M6/M9

kod	nazwa	wymiar [A] mm	wymiar [B] mm	wymiar [C] mm	wymiar [D] mm	karton [szt]
7086	Klamka GJM Romana	120	50	35	9	40
0820	Szyld okrągły do klamki Presto/Romana na klucz	40	50	-	9	10
9948	Szyld okrągły do klamki Presto/Romana wkładkę	40	50	-	9	10
2205	Blokada WC do klamki Presto/Romana	40	50	-	9	5



PAKOWANIE: (klamka) kartonik, opakowanie zbiorcze 40 szt.
 PAKOWANIE: (szyld klucz/wkładka) woreczek foliowy, opakowanie zbiorcze 10 szt.
 PAKOWANIE: (blokada WC) woreczek foliowy, opakowanie zbiorcze 5 szt.

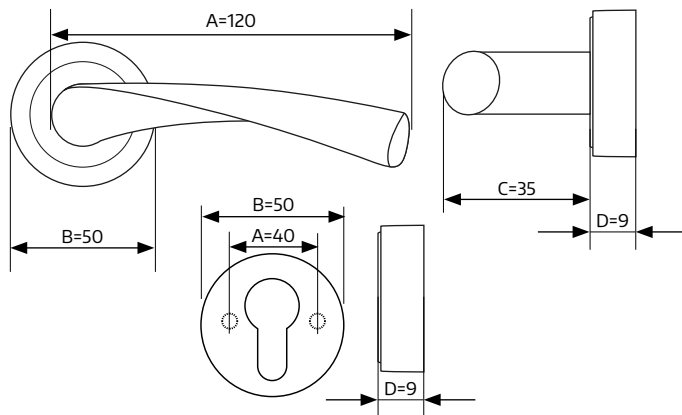


PAKOWANIE: (klamka) kartonik, opakowanie zbiorcze 40 szt.

PAKOWANIE: (szyld klucz/wkładka) woreczek foliowy, opakowanie zbiorcze 10 szt.

PAKOWANIE: (blokada WC) woreczek foliowy, opakowanie zbiorcze 5 szt.

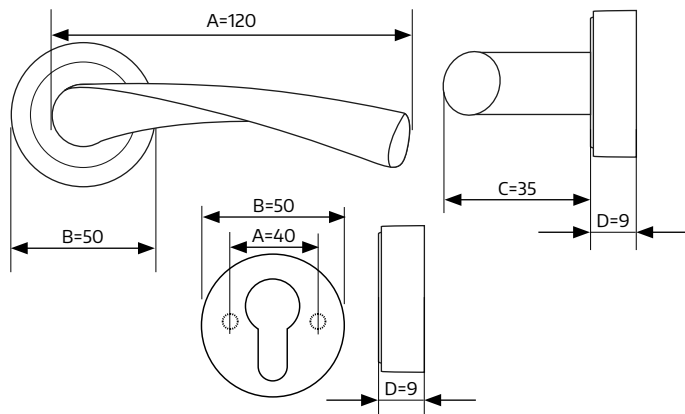
KLAMKA drzewiowa na okrągłym szyldzie w kolorze patyna z przeznaczeniem do stosowania do drzwi wewnętrznych. Stanowi naturalne uzupełnienie oferty klamek na długim szyldzie. Konstrukcja metalowa z mechanizmem sprężyny cofającej, do trzpienia kwadratowego 8mm. Mocowanie do drzwi przy pomocy wkrętów lub śrub przelotowych (w komplecie). Do kompletu można dokupić szyld dolny na klucz/wkładkę bębenkową lub blokadę WC.



Klamka GJM model Presto z okrągłym szyldem patyna M3

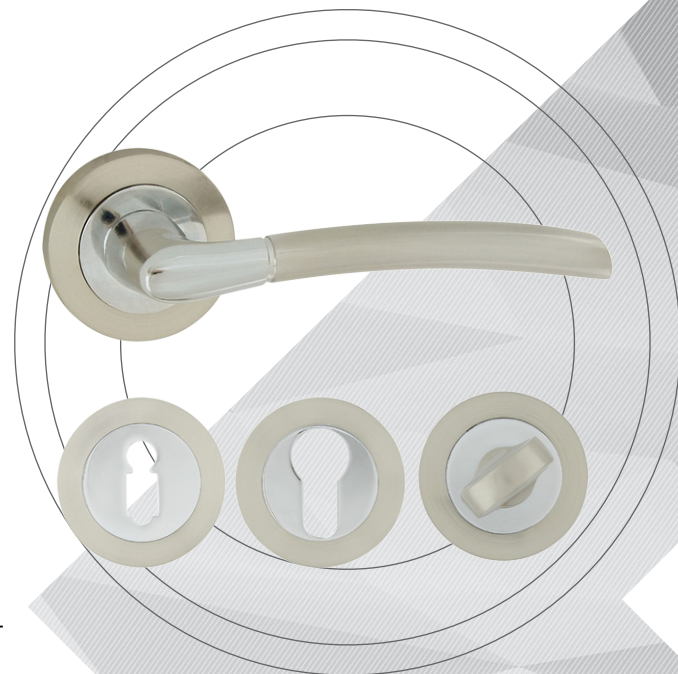
kod	nazwa	wymiar [A] mm	wymiar [B] mm	wymiar [C] mm	wymiar [D] mm	karton [szt]
9360	Klamka GJM Presto	120	50	35	9	40
8219	Szyld okrągły do klamki Presto/Romana na klucz	40	50	-	9	10
9947	Szyld okrągły do klamki Presto/Romana wkładkę	40	50	-	9	10
8220	Blokada WC do klamki Presto/Romana	40	50	-	9	5

KLAMKA drzwiowa na okrągłym szyldzie w kolorze satyna/chrom z przeznaczeniem do stosowania do drzwi wewnętrznych. Stanowi naturalne uzupełnienie oferty klamek na długim szyldzie. Konstrukcja metalowa z mechanizmem sprężyny cofającej, do trzpienia kwadratowego 8mm. Mocowanie do drzwi przy pomocy wkrętów lub śrub przelotowych (w komplecie). Do kompletu można dokupić szyld dolny na klucz/wkładkę bębnową lub blokadę WC.



Klamka GJM model Presto z okrągłym szyldem satyna/chrom M6/M9

kod	nazwa	wymiar [A] mm	wymiar [B] mm	wymiar [C] mm	wymiar [D] mm	karton [szt]
9359	Klamka GJM Presto	120	50	35	9	40
0820	Szyld okrągły do klamki Presto/Romana na klucz	40	50	-	9	10
9948	Szyld okrągły do klamki Presto/Romana wkładkę	40	50	-	9	10
2205	Blokada WC do klamki Presto/Romana	40	50	-	9	5



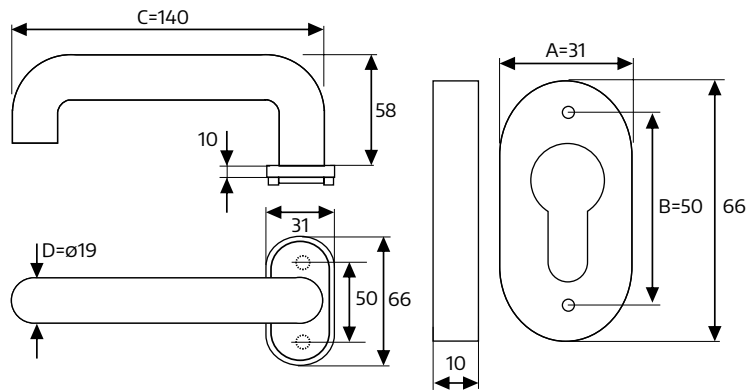
PAKOWANIE: (klamka) kartonik, opakowanie zbiorcze 40 szt.

PAKOWANIE: (szyld klucz/wkładka) woreczek foliowy, opakowanie zbiorcze 10 szt.

PAKOWANIE: (blokada WC) woreczek foliowy, opakowanie zbiorcze 5 szt.



KLAMKA drzwiowa na wąskim, owalnym szyldzie, stal nierdzewna. Konstrukcja metalowa z mechanizmem sprężyny cofającej z niewidocznym mocowaniem, do trzpienia kwadratowego 8mm. Mocowanie do drzwi przy pomocy wkrętów (w komplecie). Do kompletu można dopłacić szyld dolny na wkładkę bębnową.



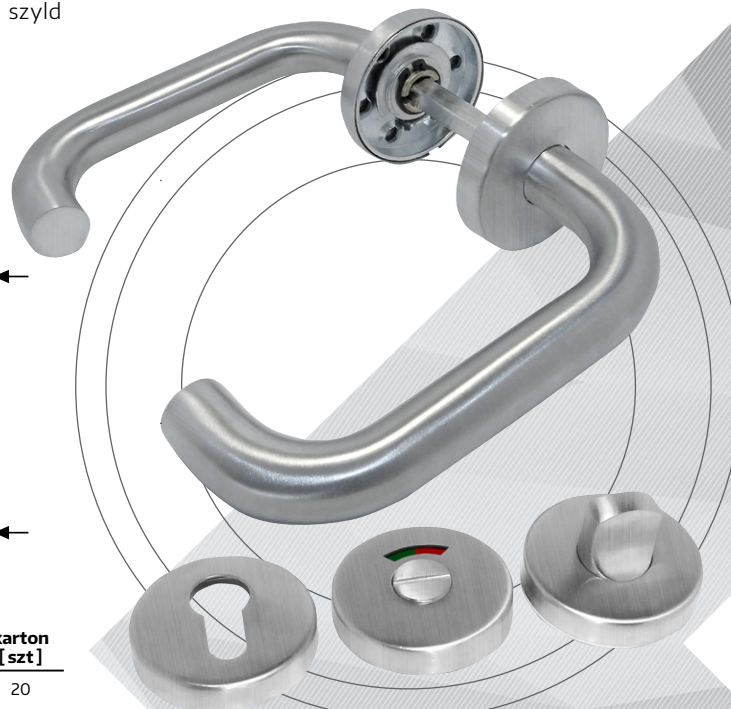
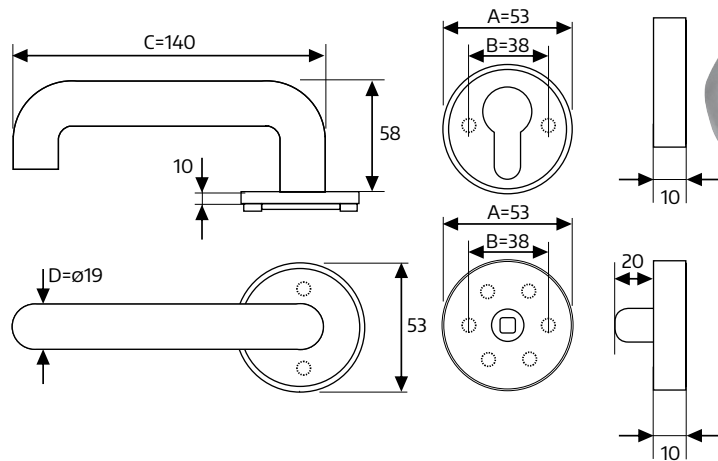
Klamka GJM stal nierdzewna z wąskim szyldem

kod	nazwa	wymiar [A] mm	wymiar [B] mm	wymiar [C] mm	wymiar [D] mm	karton [szt]
7708	Klamka drzwiowa GJM, stal nierdzewna	31	50	140	19	20
7953	Szyld GJM, stal nierdzewna	31	50	-	-	200

PAKOWANIE: (klamka) kartonik, opakowanie zbiorcze 20 szt.

PAKOWANIE: (szyld na wkładkę) woreczek foliowy, opakowanie zbiorcze 10 szt.

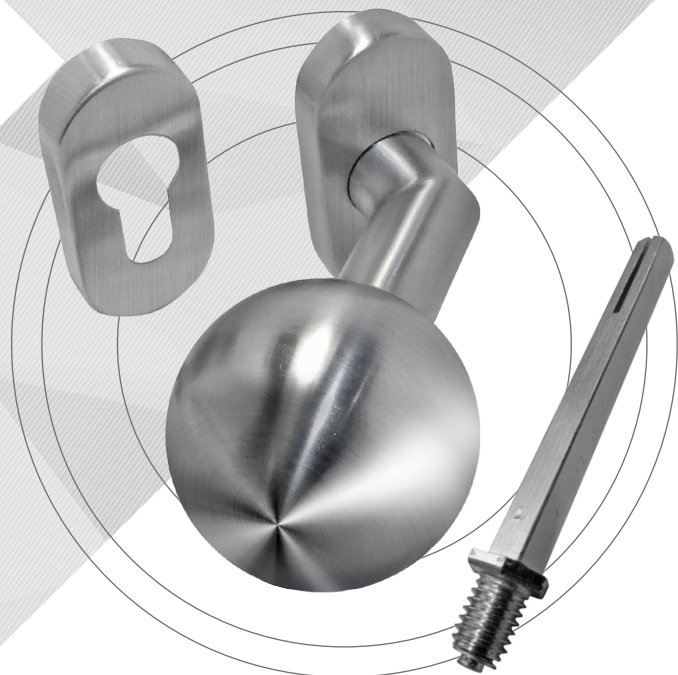
KLAMKA drzwiowa na okrągłym szyldzie, stal nierdzewna. Konstrukcja metalowa z mechanizmem sprężyny cofającej z niewidocznym mocowaniem, do trzpienia kwadratowego 8mm. Mocowanie do drzwi przy pomocy wkrętów (w komplecie). Do kompletu można dokupić szyld dolny na wkładkę bębnową lub blokadę WC.



Klamka GJM stal nierdzewna z okrągłym szyldem

kod	nazwa	wymiar [A] mm	wymiar [B] mm	wymiar [C] mm	wymiar [D] mm	karton [szt]
5348	Klamka drzwiowa GJM, stal nierdzewna	53	38	140	19	20
7546	Szyld GJM, stal nierdzewna	53	38	-	-	200
7547	Blokada WC GJM, stal nierdzewna	53	38	-	-	100

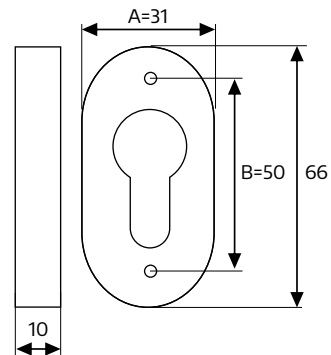
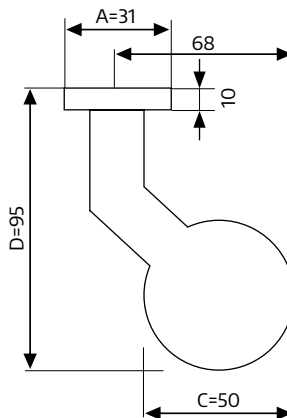
PAKOWANIE: (klamka) kartonik, opakowanie zbiorcze 20 szt.
 PAKOWANIE: (szyld wkładka) woreczek foliowy, opakowanie zbiorcze 10 szt.
 PAKOWANIE: (szyld WC) woreczek foliowy, opakowanie zbiorcze 5 szt.



PAKOWANIE: (gałka) kartonik Zszt., opakowanie zbiorcze 40 szt.

PAKOWANIE: (szylid na wkładkę) woreczek foliowy, opakowanie zbiorcze 10 szt.

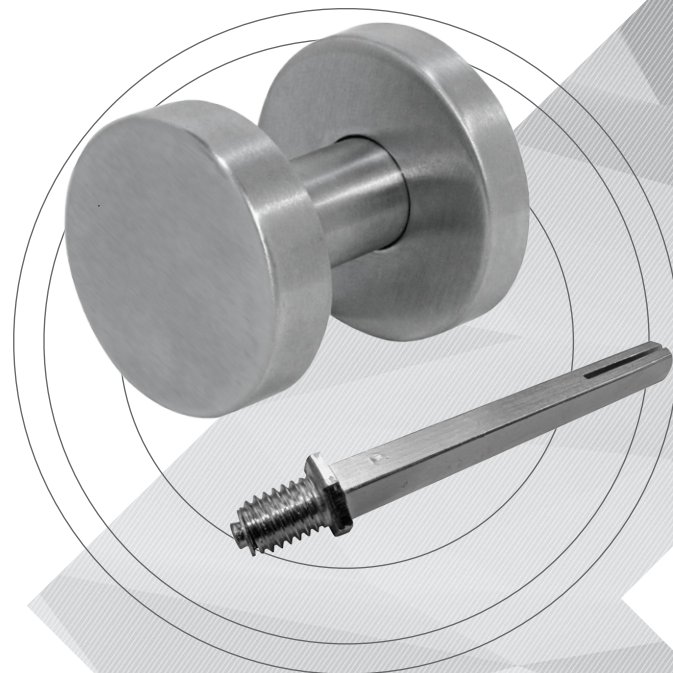
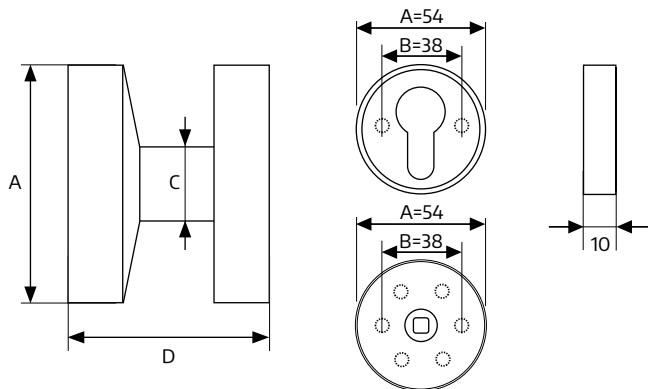
GAŁKA drzwiowa stała, odgięta na wąskim, owalnym szyldzie, stal nierdzewna. Jednostronna gałka, do użytku w drzwiach wejściowych. Gałka w kształcie kuli z odsadzeniem (odgięta). Mocowanie do drzwi przy pomocy wkrętów dołączonych do kompletu wraz z trzpieniem przystosowanym do montażu z gałką stałą. Do kompletu można dokupić szylid dolny na wkładkę bębnową.



Gałka GJM odgięta, stała stal nierdzewna z wąskim szyldem

kod	nazwa	wymiar [A]mm	wymiar [B]mm	wymiar [C]mm	wymiar [D]mm	karton [szt]
8038	Gałka drzwiowa GJM, stal nierdzewna	31	50	50	95	40
7953	Szylid GJM, stal nierdzewna	31	50	-	-	200

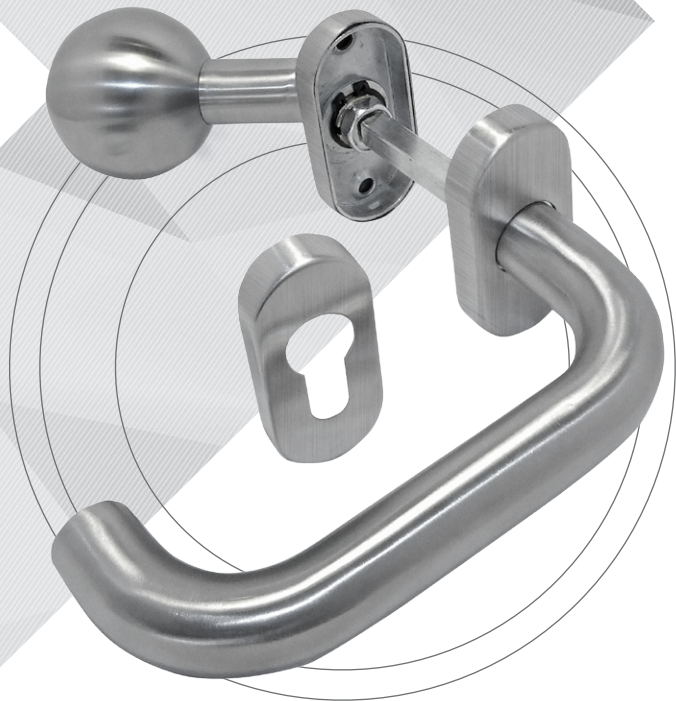
GAŁKA drzwiowa stała, płaska na okrągłym szyldzie, stal nierdzewna. Jednostronna gałka, do użytku w drzwiach wejściowych. Mocowanie do drzwi przy pomocy wkrętów dołączonych do kompletu wraz z trzpieniem przystosowanym do montażu z gałką stałą. Do kompletu należy dokupić szyld dolny na wkładkę bębnową.



Gałka GJM stała, stal nierdzewna z okrągłym szyldem

kod	nazwa	wymiar [A] mm	wymiar [B] mm	wymiar [C] mm	wymiar [D] mm	karton [szt]
9778	Gałka GJM płaska, stała, stal nierdzewna z okrągłym szyldem	54	38	19	60	40
7546	Szyld GJM, stal nierdzewna	53	38	-	-	200

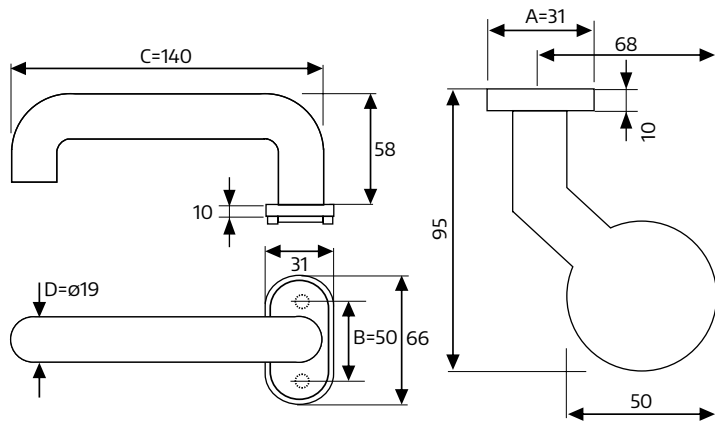
PAKOWANIE: kartonik, opakowanie zbiorcze 40 szt.
 PAKOWANIE: (szyld wkładka) woreczek foliowy, opakowanie zbiorcze 10 szt.



PAKOWANIE: (gałko-klamka) kartonik

PAKOWANIE: (szylid na wkładkę) woreczek foliowy, opakowanie zbiorcze 10 szt.

GAŁKO-KLAMKA drzwiowa na wąskim, owalnym szyldzie, stal nierdzewna. Komplet składa się z klamki oraz gałki drzwiowej stałej, odgiętej w kształcie kuli. Do zestawu dołączono trzpień przystosowany do montażu z gałką stałą oraz komplet wkrętów. Do kompletu można dokupić szyld dolny na wkładkę bębnową. Typ prawy/lewy.

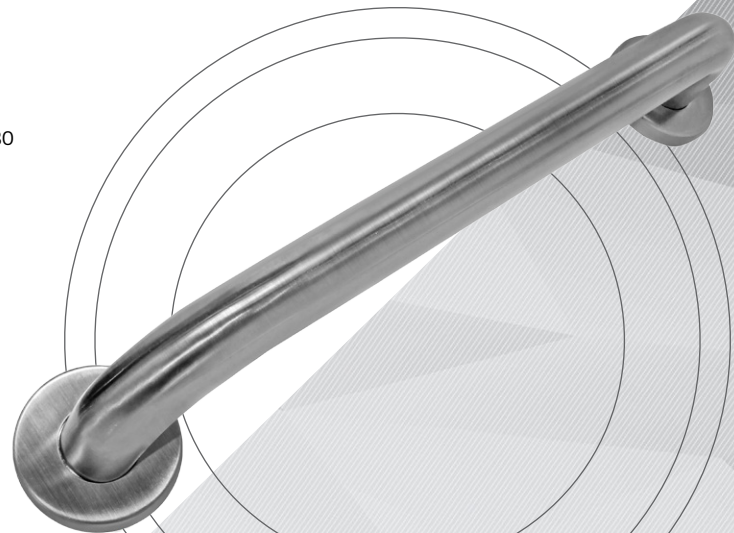
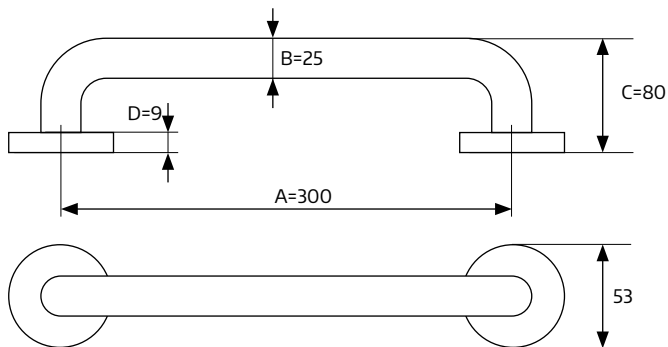


Gałko-Klamka GJM stal nierdzewna z wąskim szyldem

kod	nazwa	wymiar [A]mm	wymiar [B]mm	wymiar [C]mm	wymiar [D]mm	karton [szt]
9728	Gałko-Klamka drzwiowa GJM, stal nierdzewna (prawy/lewy)	31	50	140	19	-
7953	Szylid GJM, stal nierdzewna	31	50	-	-	200

POCHWYT

(uchwyt) drzwiowy, pojedynczy (jednostronny)
wykonany ze stali nierdzewnej. Może być stosowany do drzwi drewnianych,
aluminiowych, PCV oraz szklanych z wkładami.



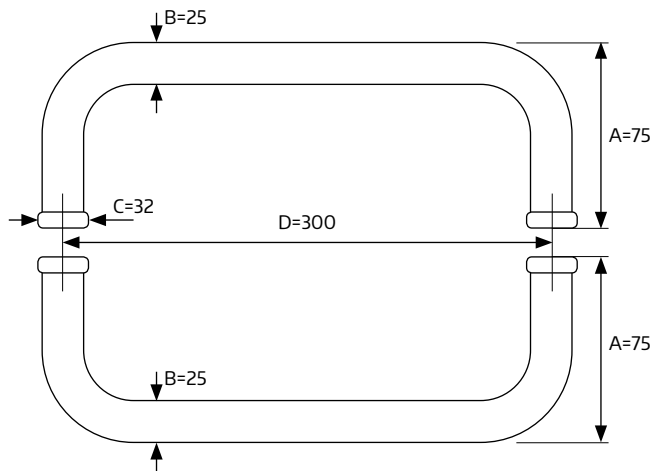
Pochwyt drzwiowy GJM stal nierdzewna jednostronny

kod	nazwa	wymiar [A]mm	wymiar [B]mm	wymiar [C]mm	wymiar [D]mm	karton [szt]
7784	Uchwyt drzwiowy GJM INOX 25x300 pojedynczy	300	25	80	9	25

PAKOWANIE: kartonik, opakowanie zbiorcze 25 szt.



POCHWYT (uchwyt) drzwiowy, kompletny - dwustronny wykonany ze stali nierdzewnej. Może być stosowany do drzwi drewnianych, aluminiowych, PCV oraz szklanych.



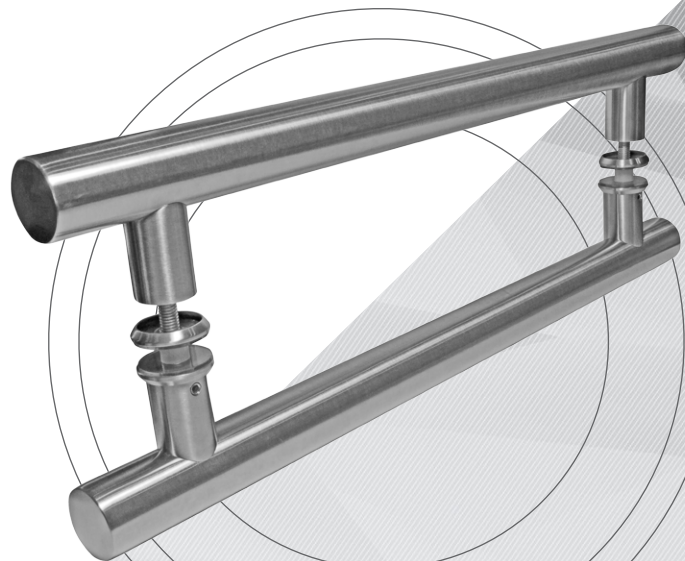
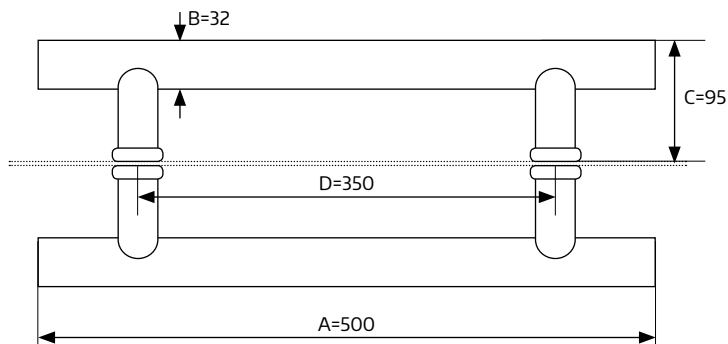
Pochwyt drzwiowy GJM stal nierdzewna dwustronny

kod	nazwa	wymiar [A] mm	wymiar [B] mm	wymiar [C] mm	wymiar [D] mm	karton [szt]
7782	Uchwyt drzwiowy GJM INOX 25x300 komplet	75	25	32	300	10

PAKOWANIE: kartonik, opakowanie zbiorcze 10 szt.

POCHWYT

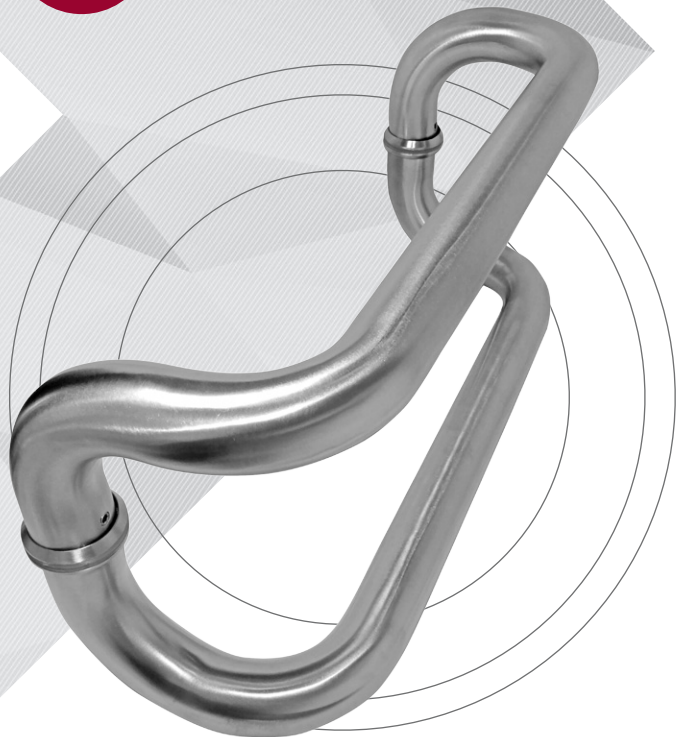
(uchwyt) drzwiowy, kompletny - dwustronny wykonany ze stali nierdzewnej. Może być stosowany do drzwi drewnianych, aluminiowych, PCV oraz szklanych.



Pochwyt drzwiowy GJM stal nierdzewna dwustronny

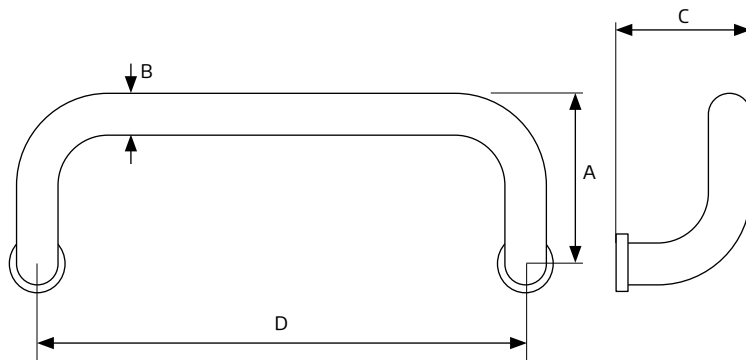
kod	nazwa	wymiar [A]mm	wymiar [B]mm	wymiar [C]mm	wymiar [D]mm	karton [szt]
7783	Uchwyt drzwiowy GJM INOX 32x350 komplet	500	32	95	350	10

PAKOWANIE: kartonik, opakowanie zbiorcze 10 szt.



PAKOWANIE: (7785) kartonik, opakowanie zbiorcze 4 szt.
PAKOWANIE: (9029) kartonik, opakowanie zbiorcze 2 szt.

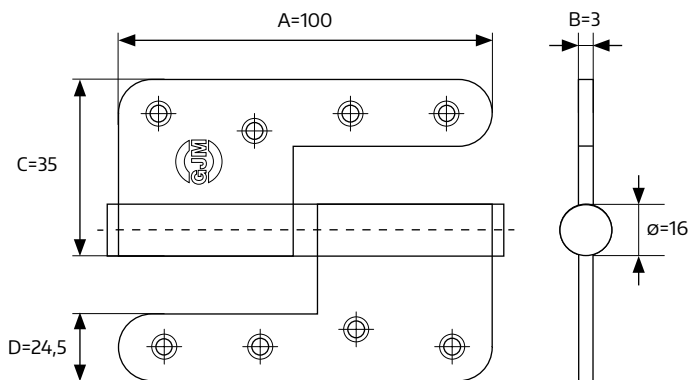
POCHWYT (uchwyt) drzwiowy, kompletny - dwustronny odgięty wykonany ze stali nierdzewnej. Może być stosowany do drzwi drewnianych, aluminiowych, PCV oraz szklanych.



Pochwyt drzwiowy GJM stal nierdzewna dwustronny odgięty

kod	nazwa	wymiar [A] mm	wymiar [B] mm	wymiar [C] mm	wymiar [D] mm	karton [szt]
7785	Uchwyt drzwiowy GJM INOX 25x300 komplet	114	25	85	300	4
9029	Uchwyt drzwiowy GJM INOX 32x350 komplet	114	32	90	350	2

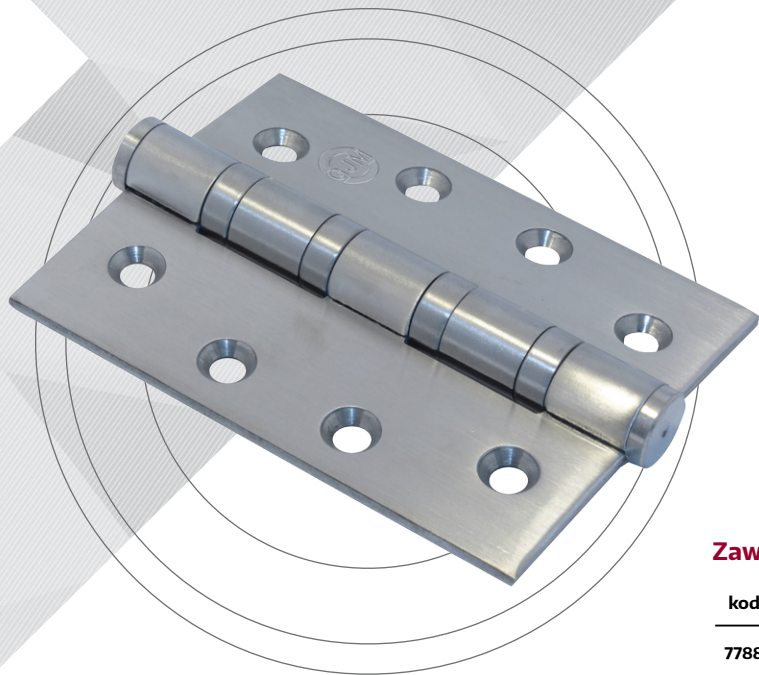
ZAWIAS drzwiowy rozłączny o wymiarach 100x86 mm wykonany ze stali nierdzewnej. Może być stosowany do drzwi bezprzylgowych drewnianych lub metalowych. Typ prawy/lewy.



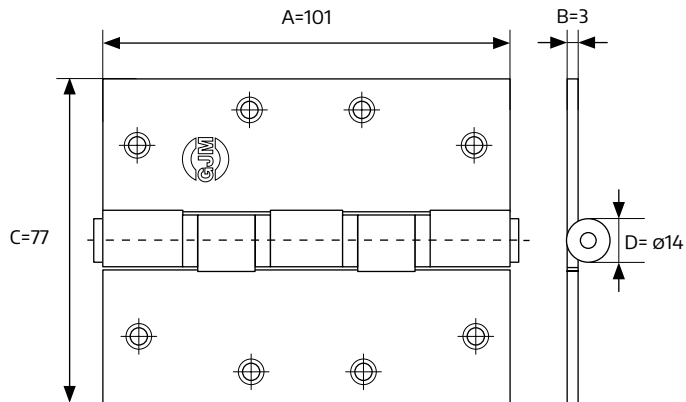
Zawias GJM drzwiowy 100x86 rozłączny stal nierdzewna

kod	nazwa	wymiar		wymiar		karton
		[A]mm	[B]mm	[C]mm	[D]mm	
7787	Zawias GJM drzwiowy 100x86 rozłączny stal nierdzewna	100	3	35	24,5	60

PAKOWANIE: woreczek foliowy, opakowanie zbiorcze 10 szt.



ZAWIAS drzwiowy o wymiarach 100x75 mm łożyskowy ze stali nierdzewnej. Może być stosowany do drzwi bezprzylgowych drewnianych lub metalowych. Zawias uniwersalny. W komplecie wkręty.

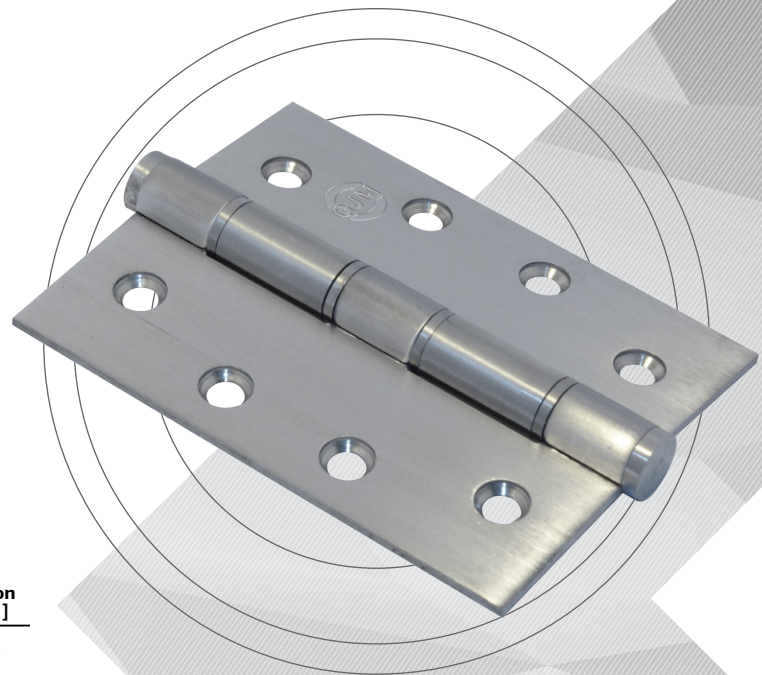
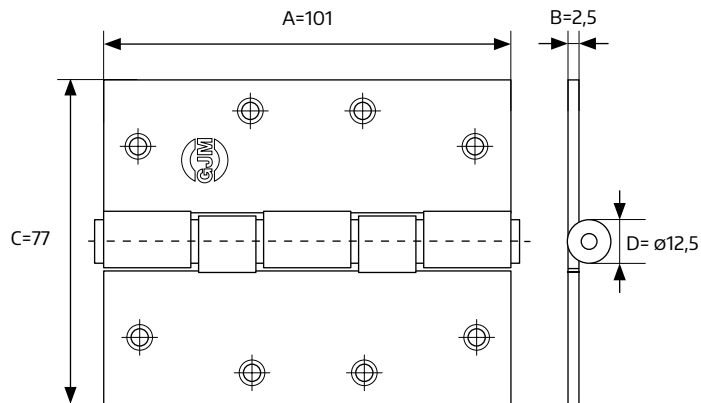


Zawias GJM drzwiowy 100x75 łożyskowy stal nierdzewna

kod	nazwa	wymiar [A]mm	wymiar [B]mm	wymiar [C]mm	wymiar [D]mm	karton [szt]
7788	Zawias GJM drzwiowy 100x75 łożyskowy stal nierdzewna	101	3	77	14	80

PAKOWANIE: kartonik 2 szt., opakowanie zbiorcze 80 szt.

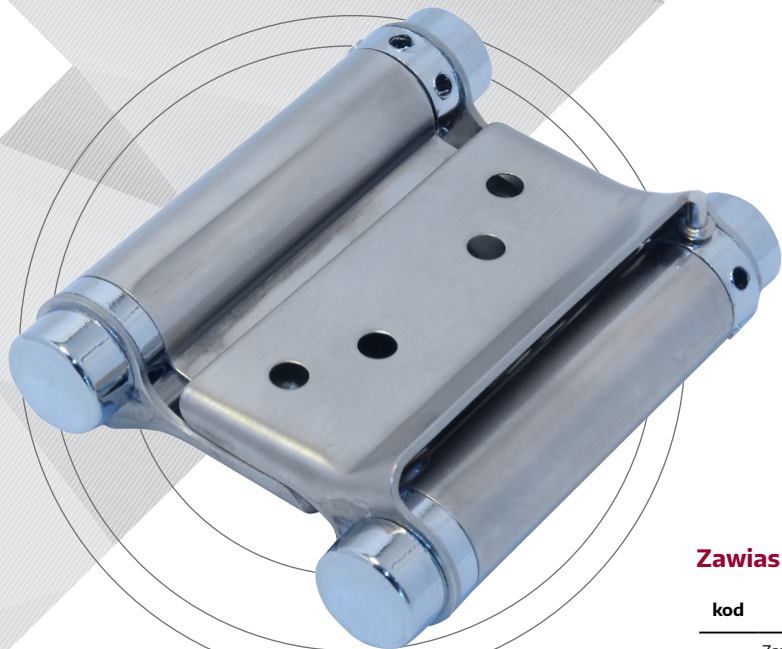
ZAWIAS drzwiowy o wymiarach 100x75 mm wykonany ze stali nierdzewnej. Może być stosowany do drzwi bezprzylgowych drewnianych lub metalowych. Zawias uniwersalny. W komplecie wkręty.



Zawias GJM drzwiowy 100x75 stal nierdzewna

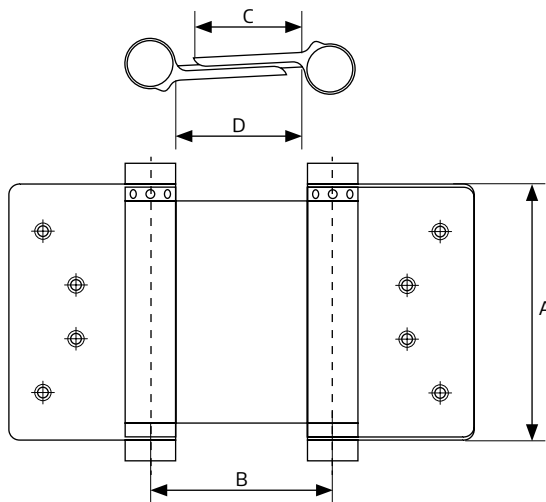
kod	nazwa	wymiar [A]mm	wymiar [B]mm	wymiar [C]mm	wymiar [D]mm	karton [szt]
1330	Zawias GJM drzwiowy 100x75 stal nierdzewna	101	2,5	77	12,5	100

PAKOWANIE: kartonik 2 szt., opakowanie zbiorcze 100 szt.



PAKOWANIE: kartonik 2 szt., opakowanie zbiorcze 40 szt.

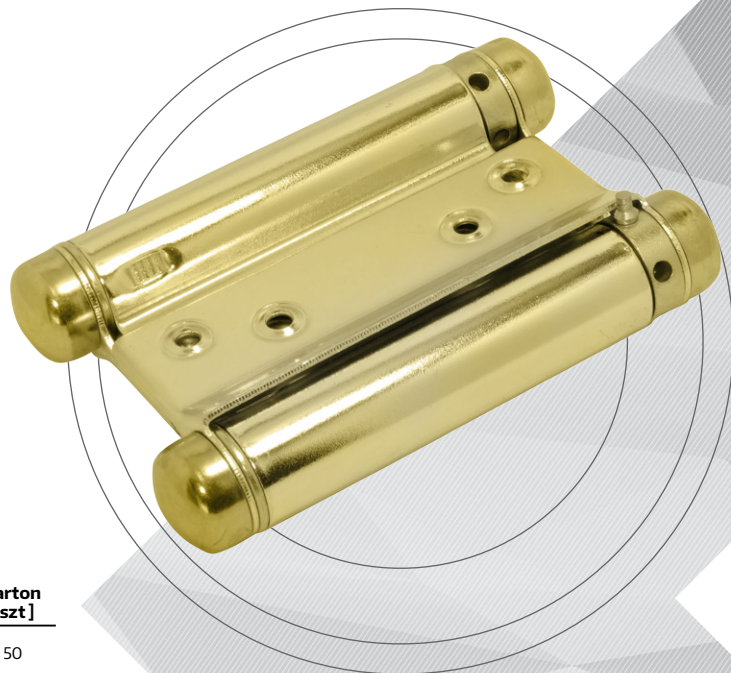
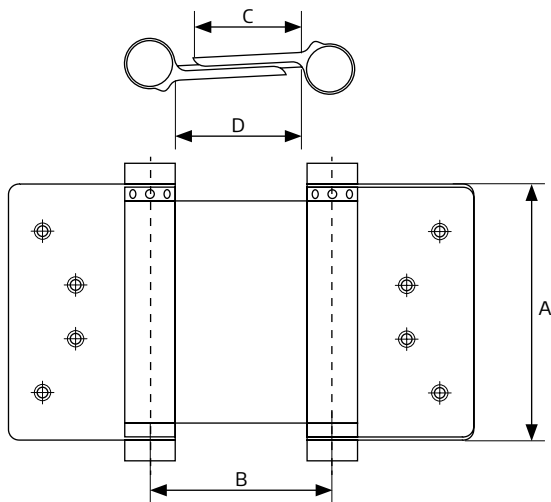
ZAWIAS ze stali nierdzewnej przeznaczony do wewnętrznych drzwi wahadłowych. Zawias wyposażony jest w sprężynę wymuszającą samoczynne zamknięcie skrzydła drzwi. W komplecie wkręty.



Zawias GJM wahadłowy stal nierdzewna

kod	nazwa	wymiar [A] mm	wymiar [B] mm	wymiar [C] mm	wymiar [D] mm	karton [szt]
7765	Zawias GJM wahadłowy 75 stal nierdzewna	79	53	27,5	34	40
7766	Zawias GJM wahadłowy 100 stal nierdzewna	103	59	28	38	40
7781	Zawias GJM wahadłowy 125 stal nierdzewna	127	62	33	43	40

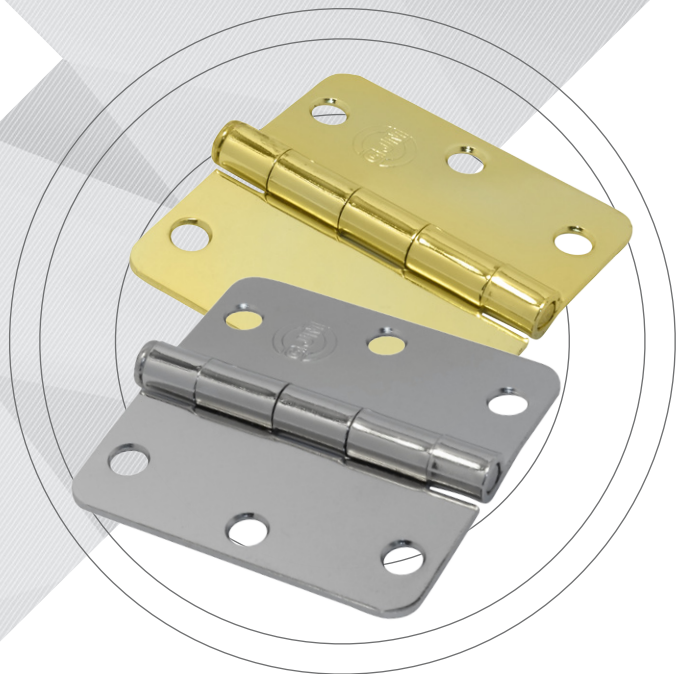
ZAWIAS mosiądzowany przeznaczony do wewnętrznych drzwi wahadłowych. Zawias wyposażony jest w sprężynę wymuszającą samoczynne zamknięcie skrzydła drzwi. W komplecie wkręty.



Zawias GJM wahadłowy mosiądzowany

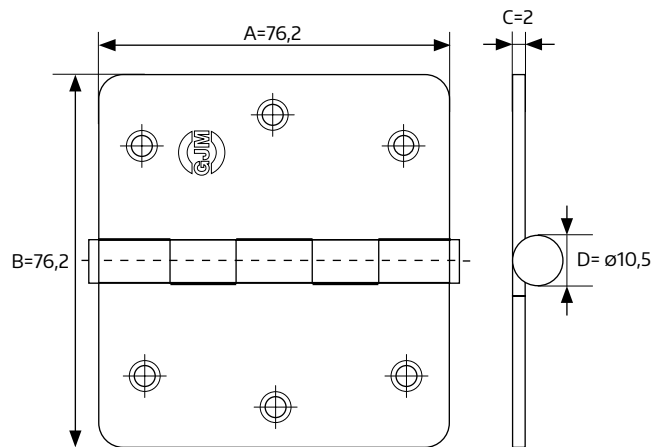
kod	nazwa	wymiar [A] mm	wymiar [B] mm	wymiar [C] mm	wymiar [D] mm	karton [szt]
7991	Zawias GJM wahadłowy 75 mosiądzowany	75	46	20	23	50
7992	Zawias GJM wahadłowy 100 mosiądzowany	101	56	26	32	32
7993	Zawias GJM wahadłowy 125 mosiądzowany	125	64	34	40	24

PAKOWANIE: kartonik, opakowanie zbiorcze 75 - 50 szt., 100 - 32 szt., 125 - 24 szt.



ZAWIAS

drzwiowy stalowy 3x3 do drzwi bezprzylgowych drewnianych lub metalowych. Zawias uniwersalny. Dostępny w powłokach wykończeniowych mosiądz lub nikiel.

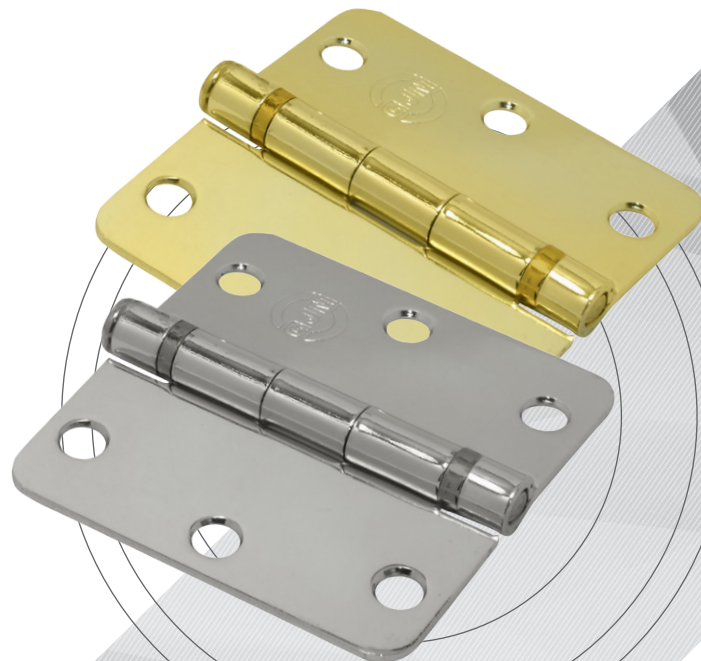
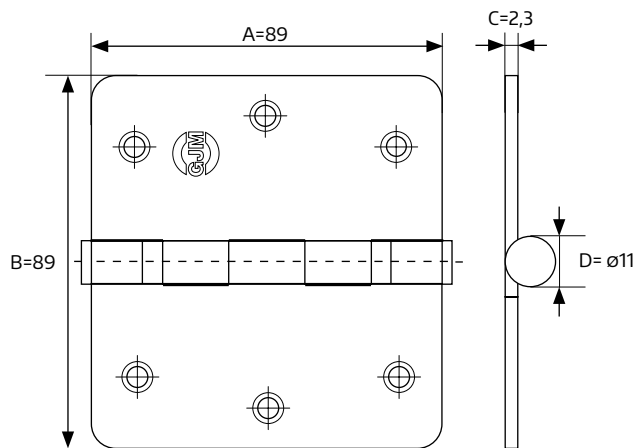


Zawias GJM 3x3

kod	nazwa	wymiar [A] mm	wymiar [B] mm	wymiar [C] mm	wymiar [D] mm	karton [szt]
4341	Zawias GJM 3x3 mosiądz	76,2	76,2	2	10,5	100
6664	Zawias GJM 3x3 nikiel	76,2	76,2	2	10,5	100

PAKOWANIE: luzem, opakowanie zbiorcze 25 szt.

ZAWIAS drzwiowy stalowy 3,5x3,5 łożyskowy do drzwi bezprzylgowych drewnianych lub metalowych. Zawias uniwersalny. Dostępny w powłokach wykończeniowych mosiądz lub nikiel.



Zawias GJM 3,5x3,5

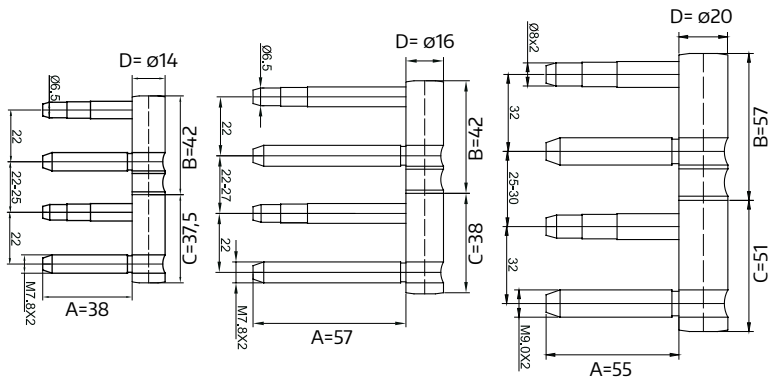
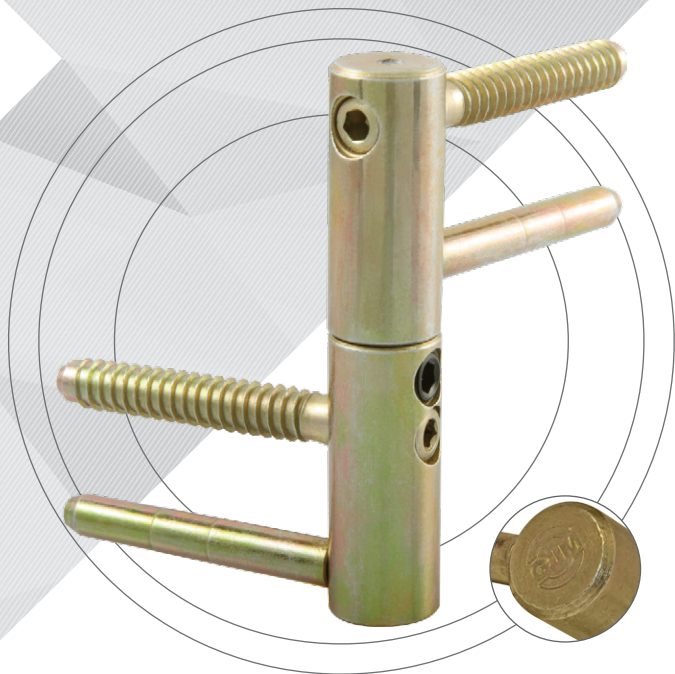
kod	nazwa	wymiar [A] mm	wymiar [B] mm	wymiar [C] mm	wymiar [D] mm	karton [szt]
2412	Zawias GJM 3,5x3,5 mosiądz	89	89	2,3	11	100
2487	Zawias GJM 3,5x3,5 nikiel	89	89	2,3	11	100

PAKOWANIE: luzem, opakowanie zbiorcze 25 szt.



ZAWIAS

wkręcany dwuczęściowy do drzwi drewnianych przylgowych lub bezprzylgowych. Posiada możliwość regulacji w 3 płaszczynach. Wykończenie: ocynk żółty



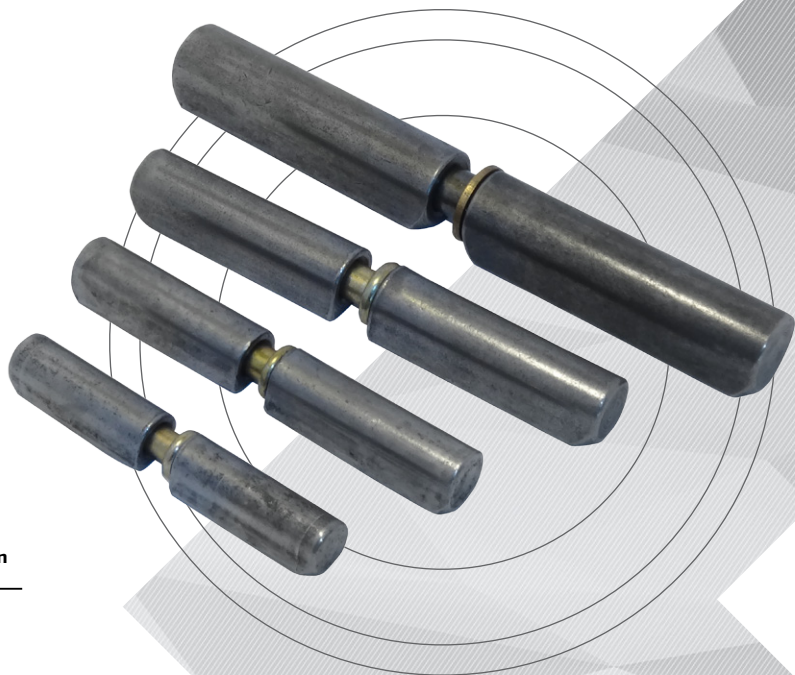
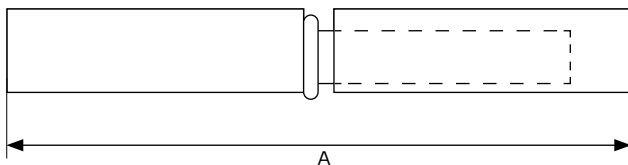
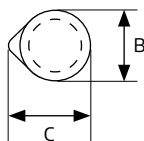
Zawias GJM wkręcany z regulacją

kod	nazwa	wymiar [A] mm	wymiar [B] mm	wymiar [C] mm	wymiar [D] mm	karton [szt]
6854	Zawias GJM wkręcany Ø14	38	42	37,5	14	120
6781	Zawias GJM wkręcany Ø16	57	42	38	16	120
6824	Zawias GJM wkręcany Ø20	55	57	51	20	100

PAKOWANIE: woreczek foliowy, opakowanie zbiorcze Ø14/16 - 12 szt., Ø20 - 10 szt.

ZAWIAS

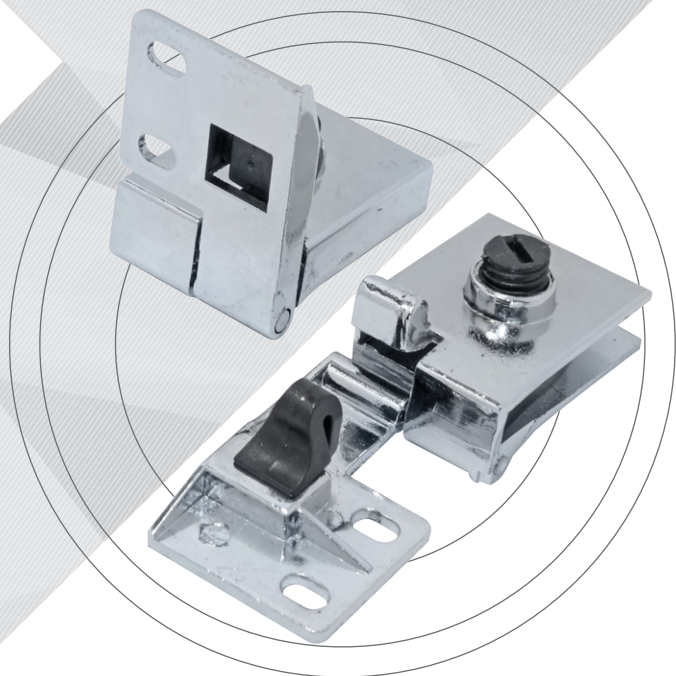
toczony do przyspawania furtki lub bramy.



Zawias GJM toczony

kod	nazwa	wymiar [A] mm	wymiar [B] mm	wymiar [C] mm	karton [szt]
8140	Zawias GJM toczony 80x12mm	80	12	14,3	480
8138	Zawias GJM toczony 100x14mm	100	14	16,3	480
8139	Zawias GJM toczony 120x16mm	120	16	18,5	240
3409	Zawias GJM toczony 160x20mm	160	20	22,5	100

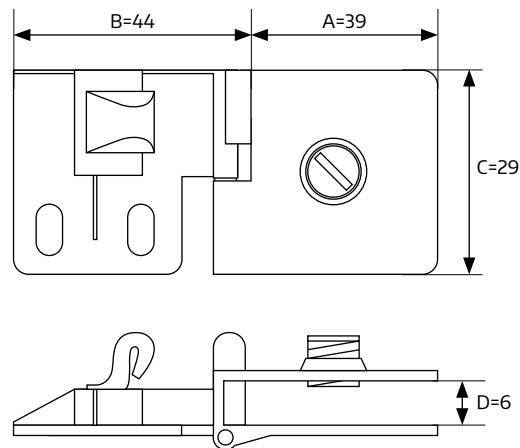
PAKOWANIE: luzem, opakowanie zbiorcze 24 szt.



ZAWIAS

nieprzelotowy do drzwiczek szklanych o grubości szkła 4-6mm. Wykończenie chrom błyszczący.

W komplecie 2 szt. zawiasu (górną-dół) z przeznaczeniem do montażu na jedno skrzydło szklane. Zawias wyposażony w blokadę zamknięcia.



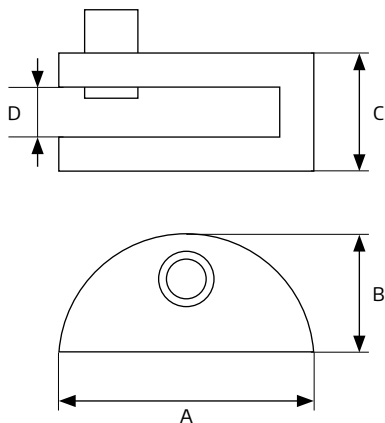
Zawias GJM nieprzelotowy do szkła

kod	nazwa	wymiar [A] mm	wymiar [B] mm	wymiar [C] mm	wymiar [D] mm	karton [szt]
9125	Zawias GJM nieprzelotowy kpl. 2 szt.	39	44	29	6	240

PAKOWANIE: woreczek foliowy 2 szt., opakowanie zbiorcze 20 szt.

PODPÓRKA

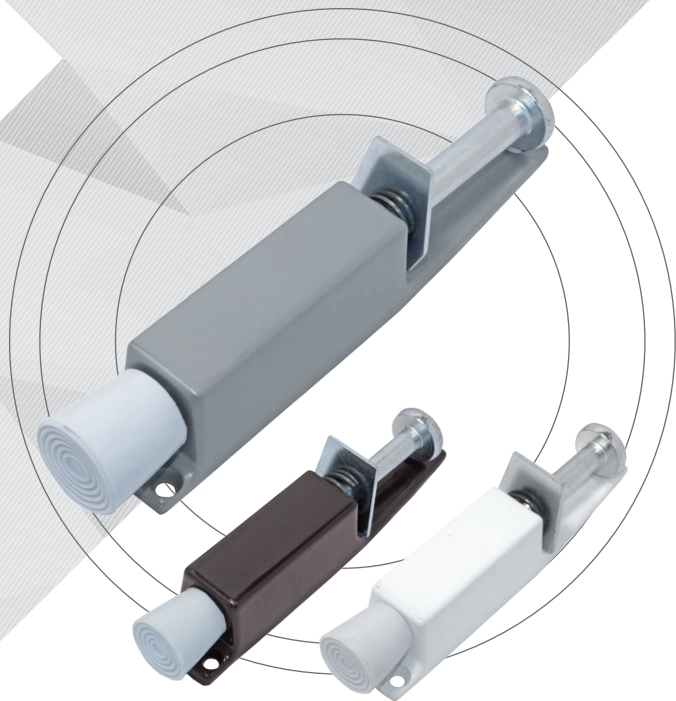
- uchwyt półki szklanej. Element umożliwiający montaż półki szklanej do ściany za pomocą wkrętów dostępnych w komplecie. Dostępny w dwóch rozmiarach w wykończeniu chrom oraz satyna.



Uchwyt GJM półki szklanej

kod	nazwa	wymiar [A] mm	wymiar [B] mm	wymiar [C] mm	wymiar [D] mm	karton [szt]
1701	Uchwyt GJM półki szklanej UM chrom	35	16	15	9	600
1454	Uchwyt GJM półki szklanej UM satyna	35	16	15	9	600
1718	Uchwyt GJM półki szklanej US chrom	48	22	17	11	300
1489	Uchwyt GJM półki szklanej US satyna	48	22	17	11	300

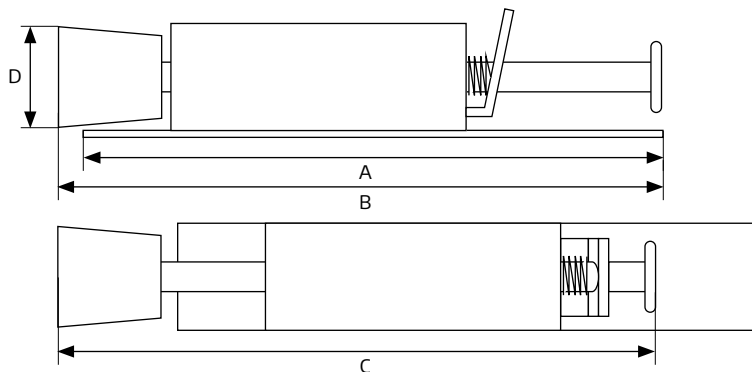
PAKOWANIE: woreczek foliowy, opakowanie zbiorcze UM - 100 szt., US - 50 szt.



PAKOWANIE: woreczek foliowy, opakowanie zbiorcze 20 szt.

PRZYTRZYMYWACZ blokada do drzwi.

Umożliwia zablokowanie i utrzymanie w odpowiedniej pozycji otwartych drzwi przed samoczynnym zamykaniem. Odpowiednia do drzwi drewnianych, metalowych, aluminiowych, PCV. Blokadę można w prosty sposób zwolnić lub zablokować nogą, bez konieczności schylania się. Dostępna w kolorze białym, brąz oraz satyna.

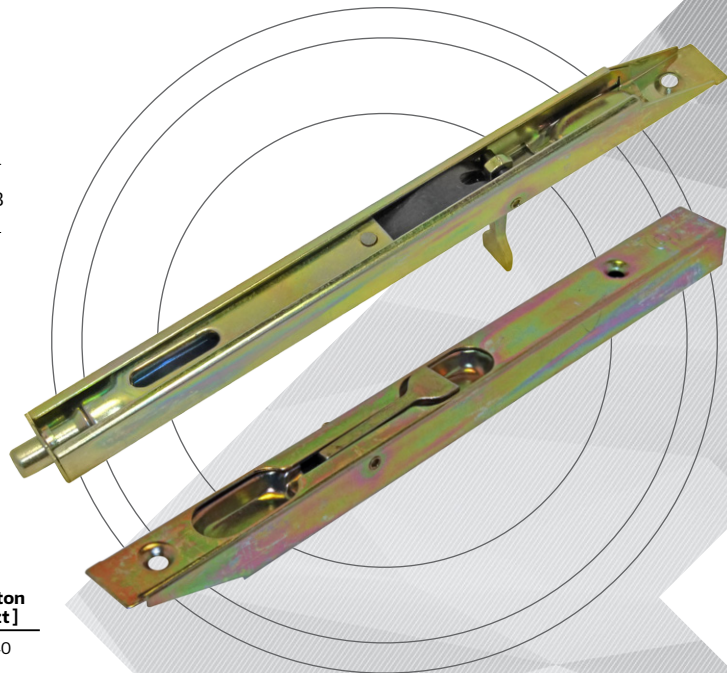
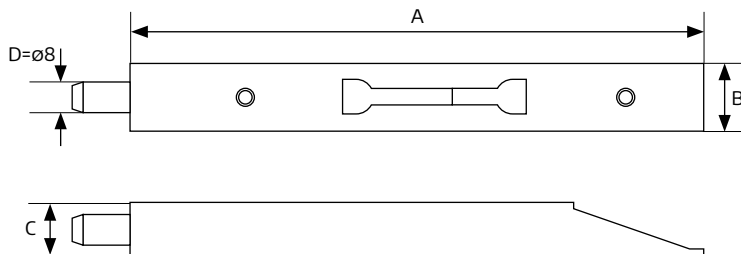


Przytrzymywacz GJM

kod	nazwa	wymiar [A] mm	wymiar [B] mm	wymiar [C] mm	wymiar [D] mm	karton [szt]
9100	Przytrzymywacz GJM 130 mm biały	121	130	162	25	120
5356	Przytrzymywacz GJM 130 mm brąz	121	130	162	25	120
4656	Przytrzymywacz GJM 130 mm satyna	121	130	162	25	120
2241	Przytrzymywacz GJM 180 mm biały	165	180	235	30	120
9096	Przytrzymywacz GJM 180 mm brąz	165	180	235	30	120
9199	Przytrzymywacz GJM 180 mm satyna	165	180	235	30	120

ZASUWA

czołowa wpuszczana do drzwi drewnianych.
Dostępna w wykończeniu ocynk żółty.



Zasuwa GJM czołowa

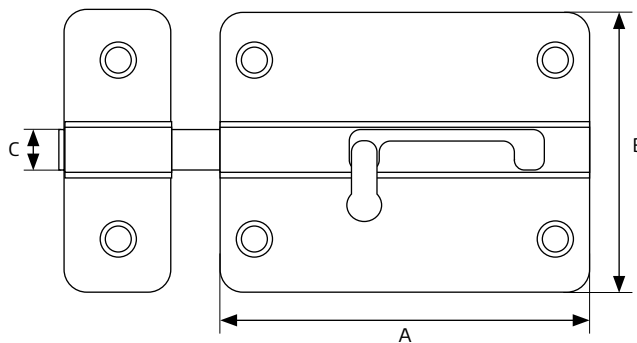
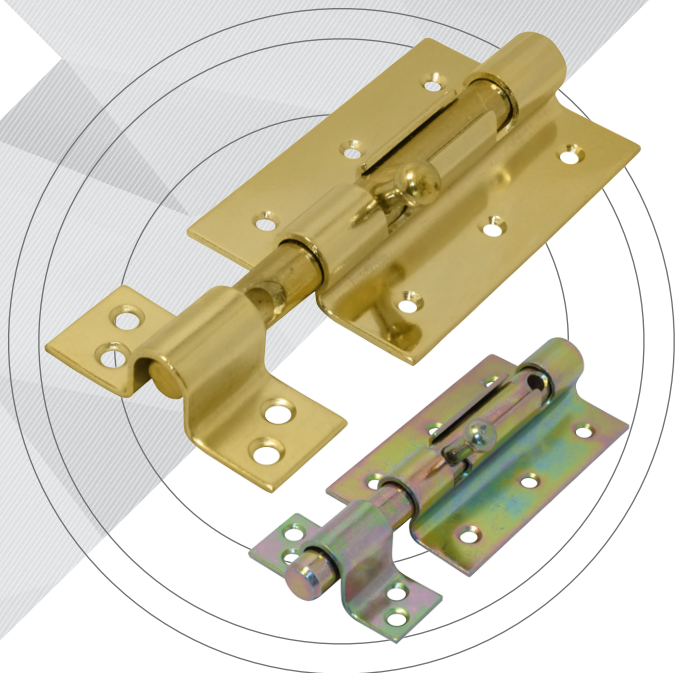
kod	nazwa	wymiar [A]mm	wymiar [B]mm	wymiar [C]mm	wymiar [D]mm	karton [szt]
2508	Zasuwa GJM czołowa 160	160	17	14	8	240
2572	Zasuwa GJM czołowa 200	200	17	14	8	240
1597	Zasuwa GJM czołowa 400	400	17	14	8	200

PAKOWANIE: woreczek foliowy, opakowanie zbiorcze 25 szt.



ZASUWKA

zasuwa uniwersalna. Dostępna w wykończeniu ocynk żółty bądź pomosiądzowanym (wybrane wymiary).



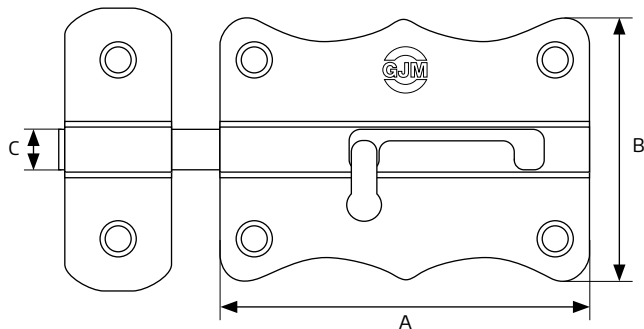
PAKOWANIE: woreczek foliowy, opakowanie zbiorcze 12 szt.

Zasułka GJM uniwersalna

kod	nazwa	wymiar [A] mm	wymiar [B] mm	wymiar [C] mm	karton [szt]
2347	Zasułka GJM uniwersalna 70 mm ocynk żółty	70	60	14	72
5811	Zasułka GJM uniwersalna 100 mm ocynk żółty	100	64	14	72
2346	Zasułka GJM uniwersalna 120 mm ocynk żółty	120	65	14	72
9884	Zasułka GJM uniwersalna 100 mm pomosiądzowana	100	67	13	60

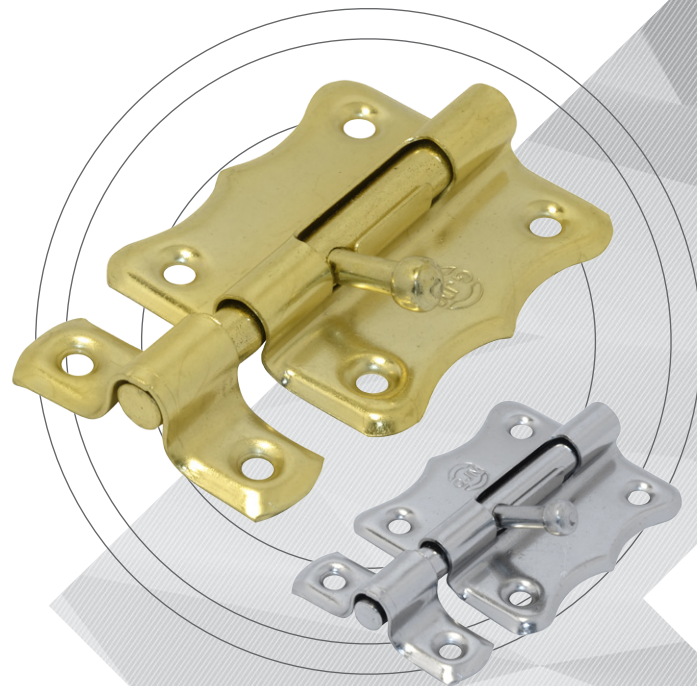
ZASUWKA

uniwersalna. Dostępna w wykończeniu mosiądz bądź nikiel.



Zasuwka GJM uniwersalna

kod	nazwa	wymiar [A] mm	wymiar [B] mm	wymiar [C] mm	karton [szt]
2345	Zasuwka GJM 30 mosiądz	30	36,5	6	600
2344	Zasuwka GJM 30 nikiel	30	36,5	6	600
4660	Zasuwka GJM 40 mosiądz	40	42,5	8	480
1008	Zasuwka GJM 40 nikiel	40	42,5	8	480
9773	Zasuwka GJM 50 mosiądz	50	52	8	300
4775	Zasuwka GJM 50 nikiel	50	52	8	300
2343	Zasuwka GJM 60 mosiądz	60	52	8	300
2342	Zasuwka GJM 60 nikiel	60	52	8	300

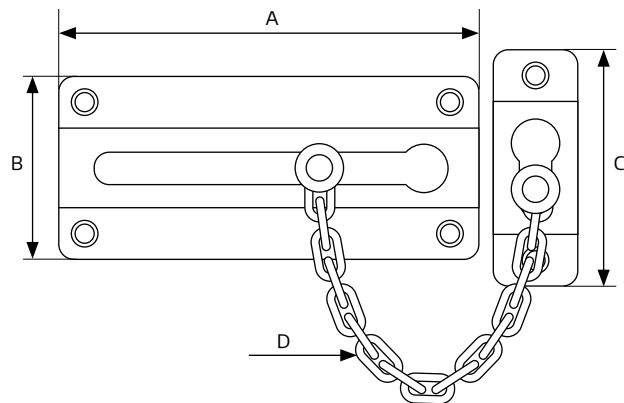


PAKOWANIE: luzem, opakowanie zbiorcze 12 szt.



ŁAŃCUCH

drzwiowy zwykły - zapornica do drzwi.
Dostępna w wykończeniu chrom, mosiądz oraz patyna.

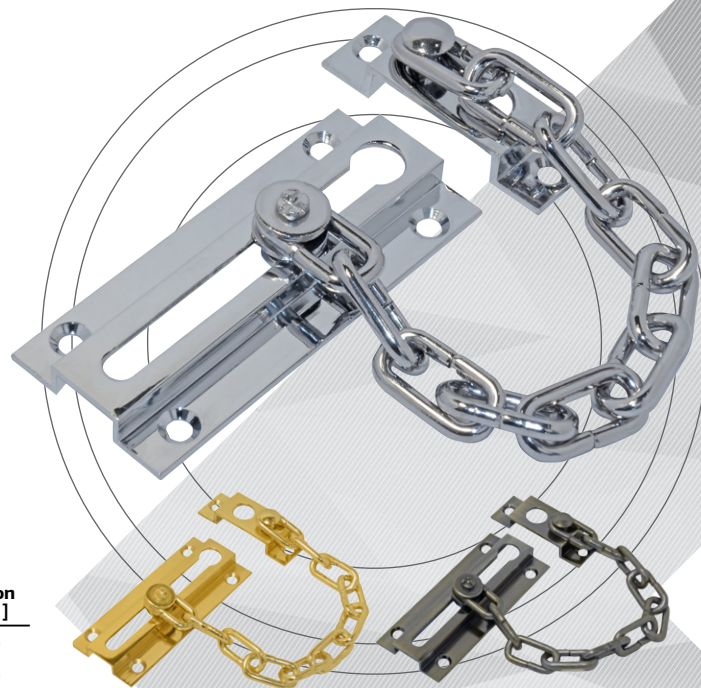
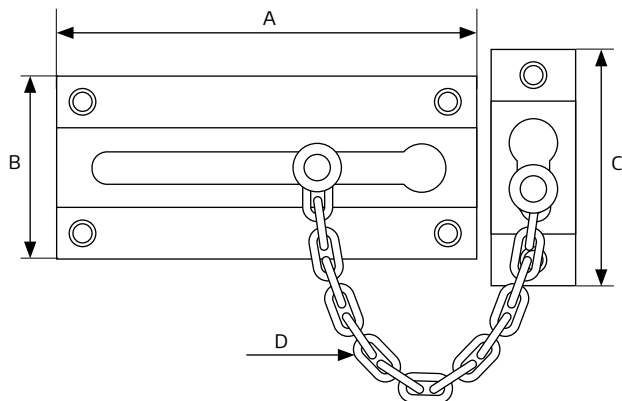


Łańcuch GJM drzwiowy zwykły

kod	nazwa	wymiar [A]mm	wymiar [B]mm	wymiar [C]mm	wymiar [D]mm	karton [szt]
0834	Łańcuch GJM drzwiowy zwykły chrom	90	36	50	195	120
9099	Łańcuch GJM drzwiowy zwykły mosiądz	90	36	50	195	120
3993	Łańcuch GJM drzwiowy zwykły patyna	90	36	50	195	120

PAKOWANIE: blister, opakowanie zbiorcze 12 szt.

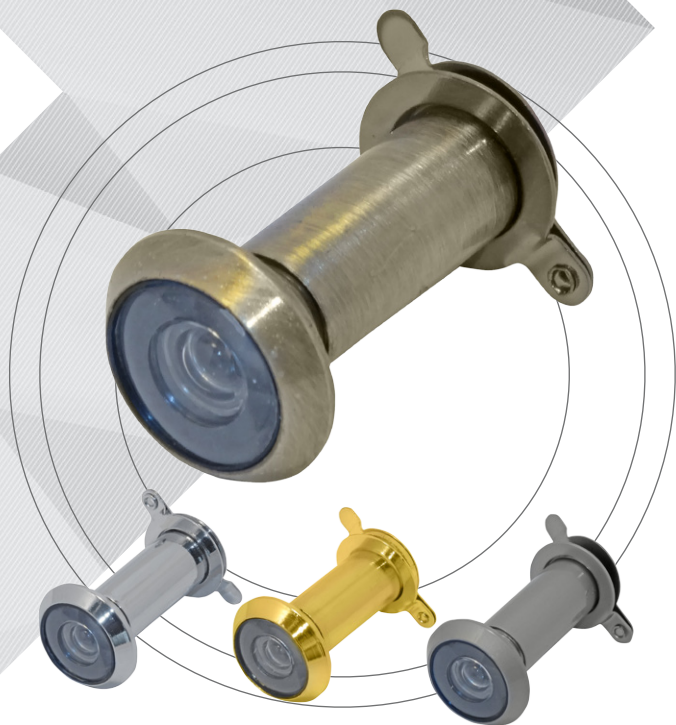
ŁAŃCUCH drzwiowy - zapornica do drzwi. Dostępna w wykończeniu chrom, mosiądz oraz patyna. W komplecie wkręty.



Łańcuch GJM drzwiowy

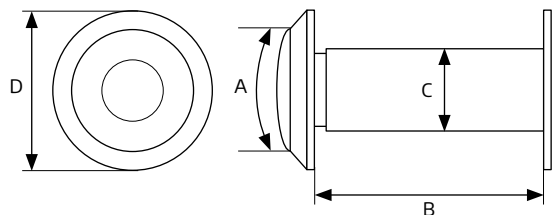
kod	nazwa	wymiar [A] mm	wymiar [B] mm	wymiar [C] mm	wymiar [D] mm	karton [szt]
4129	Łańcuch GJM drzwiowy chrom	84	36	54	210	100
4124	Łańcuch GJM drzwiowy mosiądz	84	36	54	210	100
8585	Łańcuch GJM drzwiowy patyna	84	36	54	210	100

PAKOWANIE: woreczek foliowy, opakowanie zbiorcze 10 szt.



PAKOWANIE: kartonik, opakowanie zbiorcze 12 szt.

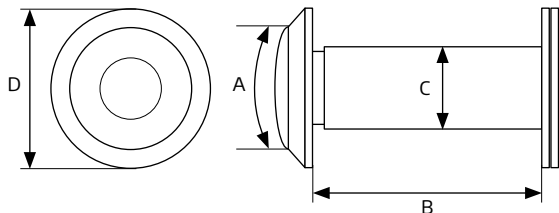
WIZJER drzwiowy przeznaczony do każdego rodzaju drzwi w zakresie grubości od 35-60mm. Wizjer wyposażony jest w zaślepkę montowaną od wewnętrznej strony drzwi. Dostępny w wykończeniu chrom, mosiądz, patyna oraz satyna.



Wizjer GJM drzwiowy typ W

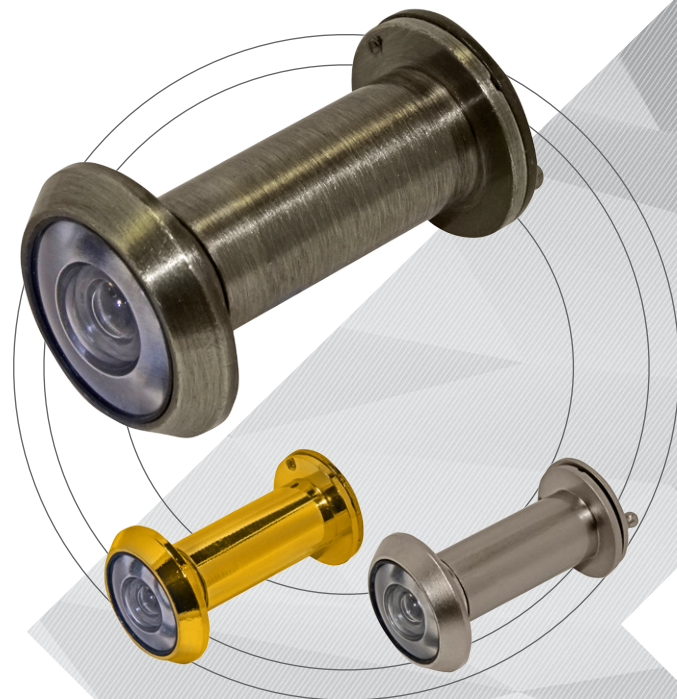
kod	nazwa	wymiar [A]	wymiar [B] mm	wymiar [C] mm	wymiar [D] mm	karton [szt]
9013	Wizjer GJM W14 chrom	180°	35-60	14	25	600
9015	Wizjer GJM W14 mosiądz	180°	35-60	14	25	600
9016	Wizjer GJM W14 patyna	180°	35-60	14	25	600
9014	Wizjer GJM W14 satyna	180°	35-60	14	25	600
9017	Wizjer GJM W16 chrom	200°	35-60	16	29	600
9019	Wizjer GJM W16 mosiądz	200°	35-60	16	29	600
2213	Wizjer GJM W16 patyna	200°	35-60	16	29	600
2212	Wizjer GJM W16 satyna	200°	35-60	16	29	600

WIZJER drzwiowy przeznaczony do każdego rodzaju drzwi w zakresie grubości od 40-70mm. Wizjer wyposażony jest w zaślepkę montowaną od wewnętrznej strony drzwi. Dostępny w wykończeniu mosiądz, patyna oraz satyna.



Wizjer GJM drzwiowy typ WD

kod	nazwa	wymiar [A]	wymiar [B]mm	wymiar [C]mm	wymiar [D]mm	karton [szt]
2210	Wizjer GJM W16D chrom	200°	40-70	16	30	600
9903	Wizjer GJM W16D mosiądz	200°	40-70	16	30	600
7118	Wizjer GJM W16D patyna	200°	40-70	16	30	600
0891	Wizjer GJM W16D satyna	200°	40-70	16	30	600

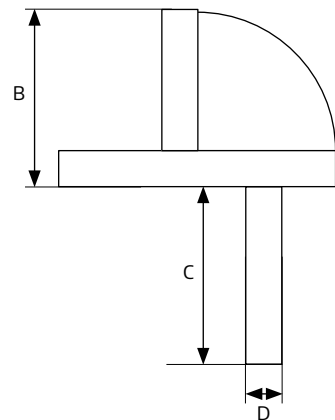
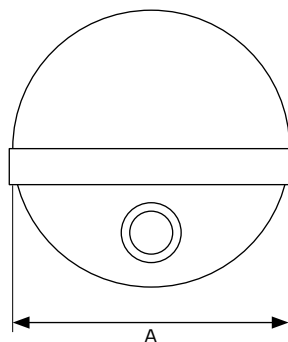


PAKOWANIE: kartonik, opakowanie zbiorcze 12 szt.



PAKOWANIE: woreczek foliowy, opakowanie zbiorcze 50 szt.

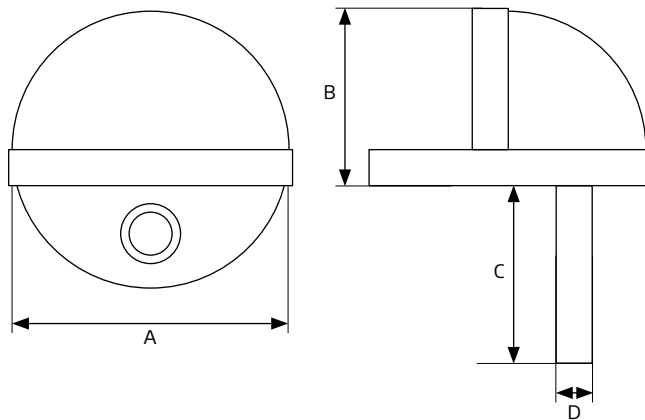
ODBÓJ drzwiowy kulisty, skutecznie zabezpiecza przed uszkodzeniem spowodowanym uderzeniem drzwi w ścianę. Mocowany do podłogi przy pomocy wkrętu i kołka rozporowego. Dostępny w wykończeniu chrom, mosiądz, patyna oraz satyna.



Odbój GJM drzwiowy OD2 ECO

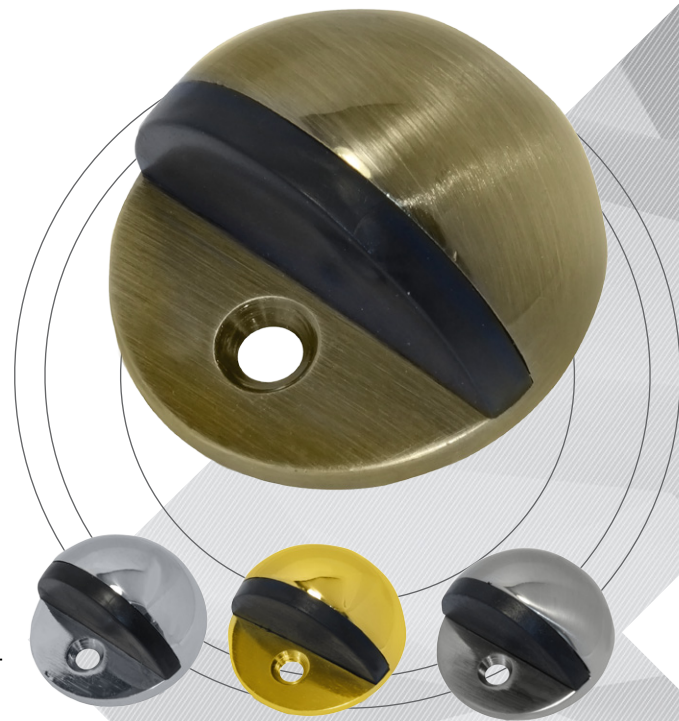
kod	nazwa	wymiar [A] mm	wymiar [B] mm	wymiar [C] mm	wymiar [D] mm	karton [szt]
9353	Odbój GJM drzwiowy ECO chrom	45	25	25	6	200
9350	Odbój GJM drzwiowy ECO mosiądz	45	25	25	6	200
9351	Odbój GJM drzwiowy ECO patyna	45	25	25	6	200
9352	Odbój GJM drzwiowy ECO satyna	45	25	25	6	200

ODBÓJ drzwiowy kulisty, wykonany z bardzo dobrej jakości materiału. Skutecznie zabezpiecza przed uszkodzeniem spowodowanym uderzeniem drzwi w ścianę. Mocowany do podłogi przy pomocy trzpienia i kołka rozporowego. Dostępny w wykończeniu chrom, mosiądz, patyna oraz satyna.



Odbój GJM drzwiowy OD2

kod	nazwa	wymiar [A] mm	wymiar [B] mm	wymiar [C] mm	wymiar [D] mm	karton [szt]
6137	Odbój GJM drzwiowy chrom	45	25	15	6,5	200
3033	Odbój GJM drzwiowy mosiądz	45	25	15	6,5	200
6138	Odbój GJM drzwiowy patyna	45	25	15	6,5	200
6922	Odbój GJM drzwiowy satyna	45	25	15	6,5	200

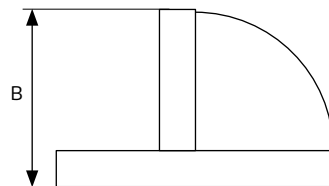
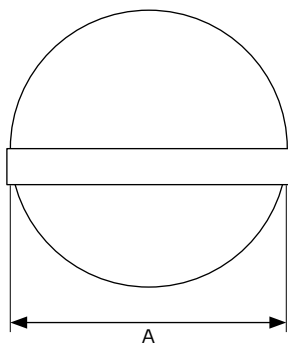


PAKOWANIE: kartonik, opakowanie zbiorcze 10 szt.



PAKOWANIE: kartonik, opakowanie zbiorcze 10 szt.

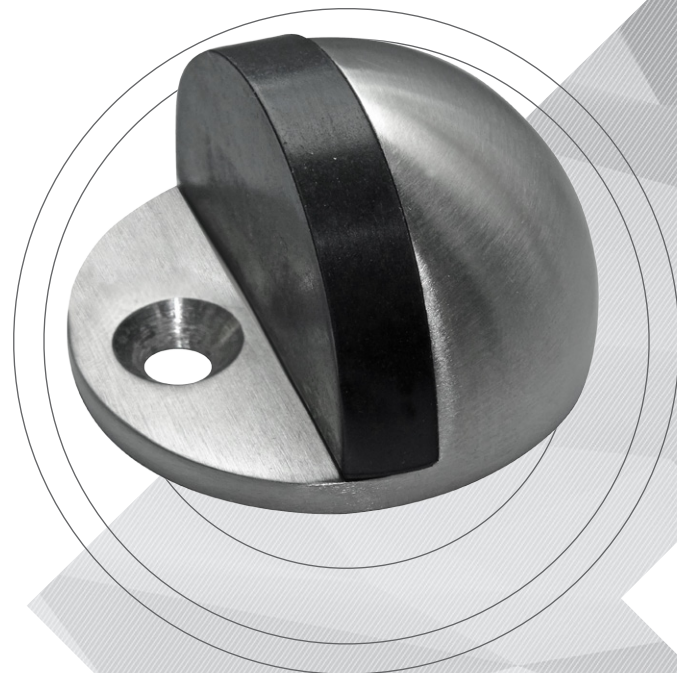
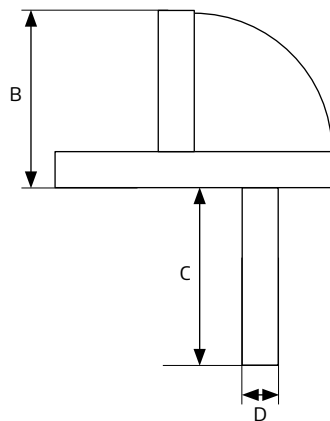
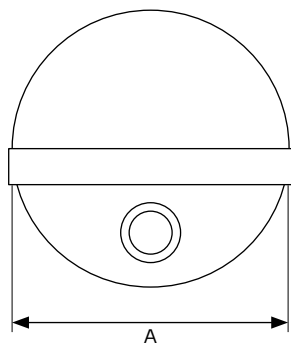
ODBÓJ drzwiowy kulisty, samoprzylepny skutecznie zabezpiecza przed uszkodzeniem spowodowanym uderzeniem drzwi w ścianę. Mocowany do podłogi za pomocą taśmy samoprzylepnej dzięki czemu nie wymaga wiercenia otworów w podłodze. Dostępny w wykończeniu chrom, mosiądz, patyna oraz satyna.



Odbój GJM drzwiowy samoprzylepny OD5

kod	nazwa	wymiar [A]mm	wymiar [B]mm	karton [szt]
9782	Odbój GJM drzwiowy samoprzylepny chrom	45	25	200
9781	Odbój GJM drzwiowy samoprzylepny mosiądz	45	25	200
9780	Odbój GJM drzwiowy samoprzylepny patyna	45	25	200
9779	Odbój GJM drzwiowy samoprzylepny satyna	45	25	200

ODBÓJ drzwiowy kulisty, wykonany ze stali nierdzewnej. Skutecznie zabezpiecza przed uszkodzeniem spowodowanym uderzaniem drzwi w ścianę. Mocowany do podłogi przy pomocy wkrętu i kołka rozporowego.



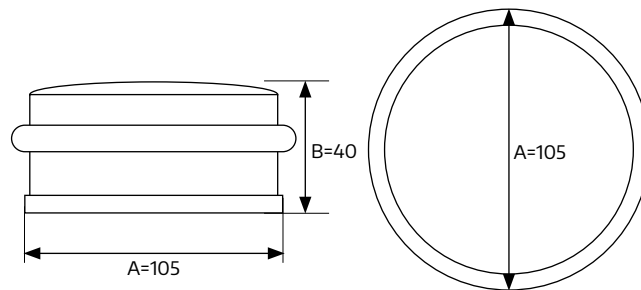
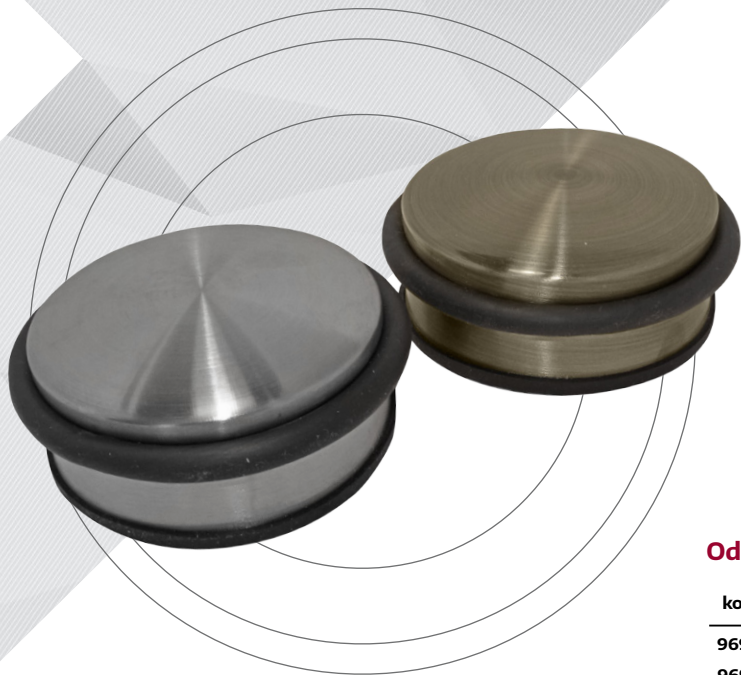
Odbój GJM drzwiowy stal nierdzewna OD2

kod	nazwa	wymiar [A] mm	wymiar [B] mm	wymiar [C] mm	wymiar [D] mm	karton [szt]
9746	Odbój GJM drzwiowy stal nierdzewna	44	25	21	5	200

PAKOWANIE: woreczek foliowy, opakowanie zbiorcze 20 szt.



ODBÓJ drzwiowy wolnostojący dzięki swoim wymiarom i masie nie wymaga trwałego montażu aby skutecznie zabezpieczać drzwi. Dostępny w wykończeniu satyna oraz patyna.



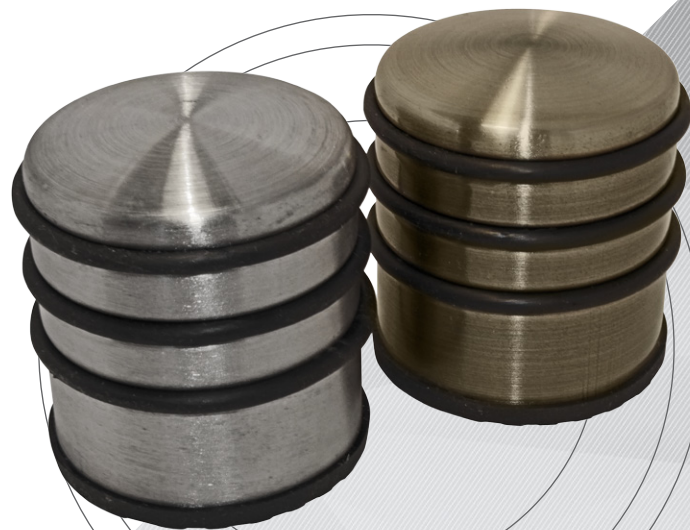
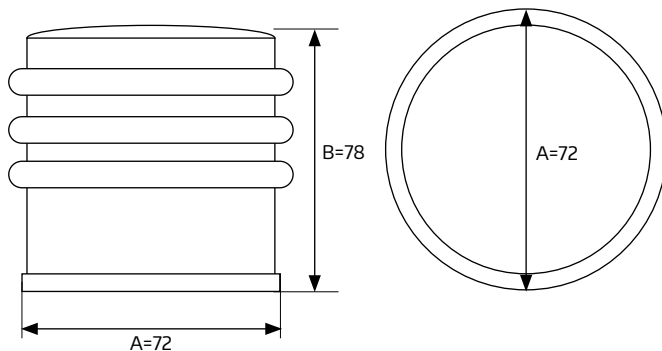
Odbój GJM drzwiowy wolnostojący OD3

kod	nazwa	wymiar [A] mm	wymiar [B] mm	karton [szt]
9695	Odbój GJM drzwiowy wolnostojący satyna	105	40	10
9697	Odbój GJM drzwiowy wolnostojący patyna	105	40	10

PAKOWANIE: kartonik, opakowanie zbiorcze 10 szt.

ODBÓJ

drzwiowy wolnostojący dzięki swoim wymiarom i masie nie wymaga trwałego montażu aby skutecznie zabezpieczać drzwi. Dostępny w wykończeniu satyna oraz patyna.



Odbój GJM drzwiowy wolnostojący OD4

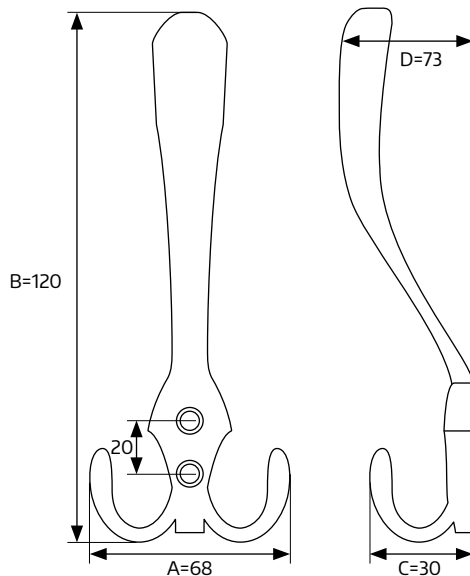
kod	nazwa	wymiar		karton [szt]
		[A]mm	[B]mm	
9696	Odbój GJM drzwiowy wolnostojący satyna	72	78	10
9698	Odbój GJM drzwiowy wolnostojący patyna	72	78	10

PAKOWANIE: kartonik, opakowanie zbiorcze 10 szt.



PAKOWANIE: woreczek foliowy, opakowanie zbiorcze 150 szt.

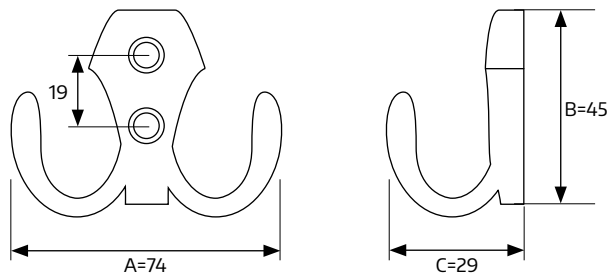
WIESZAK na kapelusz duży. Estetyczny wieszak umożliwiający jednocześnie zawieszenie okrycia głowy oraz odzieży wierzchniej. Dostępny w wykończeniu chrom, mosiądz, patyna, oraz satyna.



Wieszak GJM na kapelusz GP59

kod	nazwa	wymiar [A] mm	wymiar [B] mm	wymiar [C] mm	wymiar [D] mm	karton [szt]
9229	Wieszak GJM na kapelusz GP59 chrom	68	120	30	73	150
1724	Wieszak GJM na kapelusz GP59 mosiądz	68	120	30	73	150
6513	Wieszak GJM na kapelusz GP59 patyna	68	120	30	73	150
1737	Wieszak GJM na kapelusz GP59 satyna	68	120	30	73	150

WIESZAK średni. Estetyczny wieszak umożliwiający zawieszenie odzieży wierzchniej. Dostępny w wykończeniu chrom, mosiądz, patyna, oraz satyna.



Wieszak GJM GDW89

kod	nazwa	wymiar [A] mm	wymiar [B] mm	wymiar [C] mm	karton [szt]
9312	Wieszak GJM GDW89 chrom	74	45	29	400
9315	Wieszak GJM GDW89 mosiądz	74	45	29	400
9314	Wieszak GJM GDW89 patyna	74	45	29	400
9313	Wieszak GJM GDW89 satyna	74	45	29	400

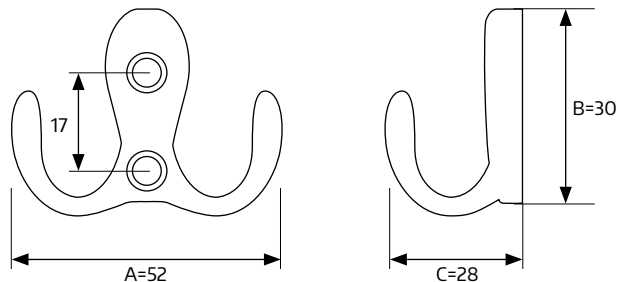


PAKOWANIE: woreczek foliowy, opakowanie zbiorcze 400 szt.



PAKOWANIE: woreczek foliowy, opakowanie zbiorcze 500 szt.

WIESZAK pajęczek. Cieszący się największą popularnością model wieszaka. Dostępny w wykończeniu chrom, mosiądz, patyna, oraz satyna.

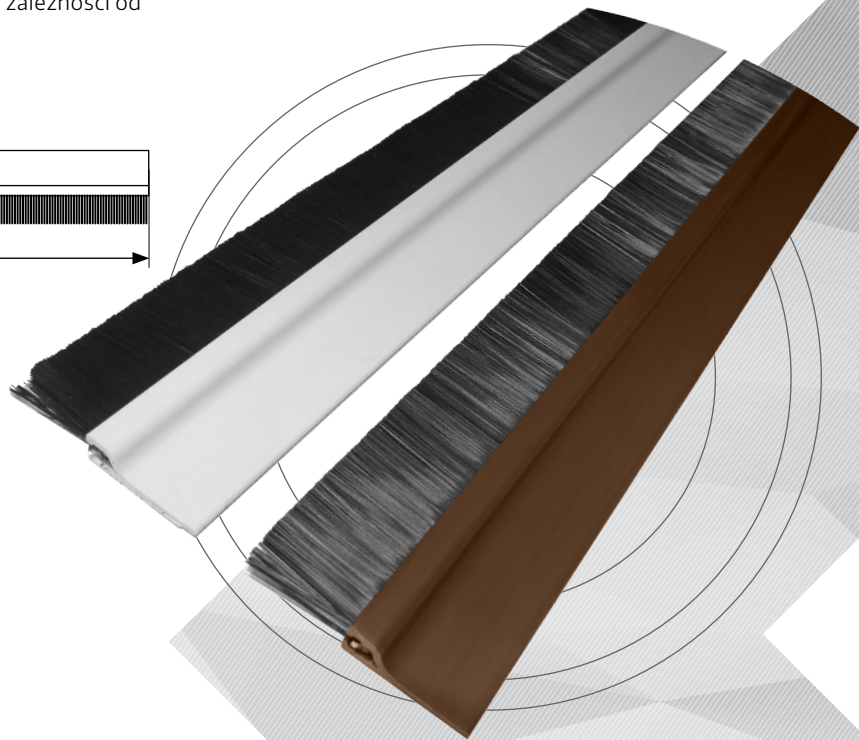
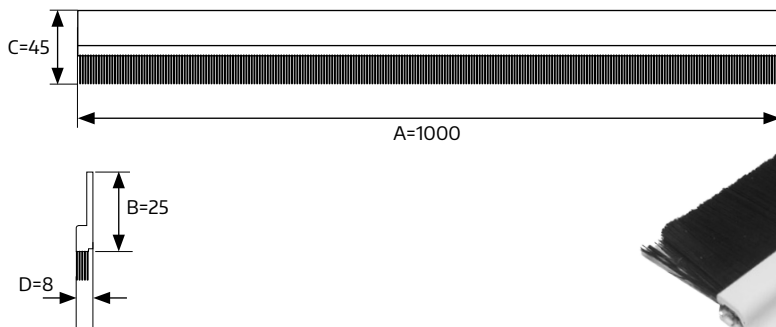


Wieszak GJM pajęczek GP19

kod	nazwa	wymiar [A] mm	wymiar [B] mm	wymiar [C] mm	karton [szt]
9127	Wieszak GJM pajęczek GP19 chrom	52	30	28	500
5723	Wieszak GJM pajęczek GP19 mosiądz	52	30	28	500
4284	Wieszak GJM pajęczek GP19 patyna	52	30	28	500
9128	Wieszak GJM pajęczek GP19 satyna	52	30	28	500

LISTWA

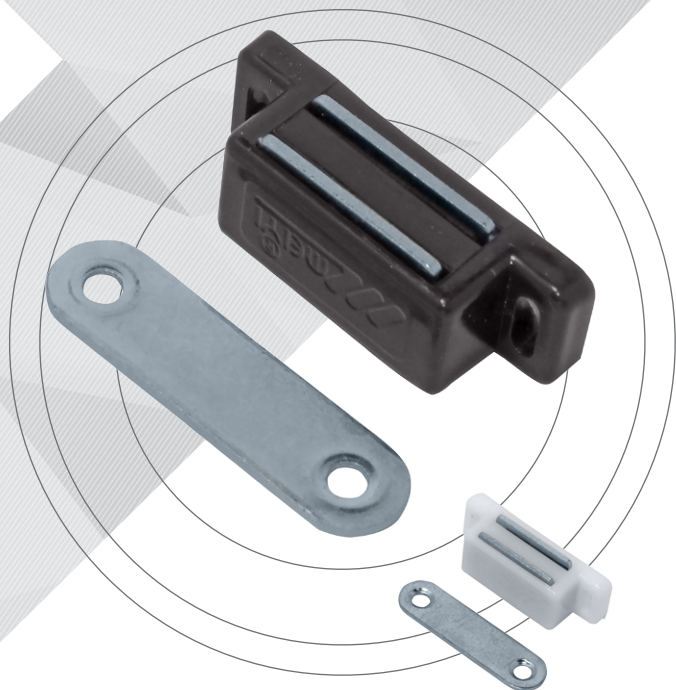
uszczelniająca do drzwi drewnianych bądź PCV, ze szczotką. Zaopatrzona jest w uszczelkę samoprzylepną, co skraca czas montażu. Stosuje się do uszczelniania drzwi o zakresie szczeliny od 10 - 18 mm. Uszczelkę szczotkową docina się indywidualnie, w zależności od szerokości drzwi.



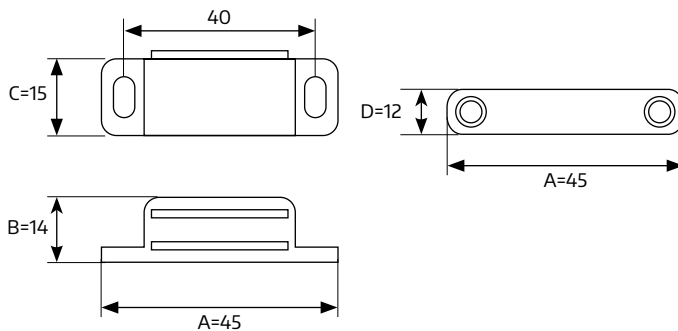
Listwa GJM drzwiowa samoprzylepna

kod	nazwa	wymiar [A] mb	karton [szt]
8919	Listwa drzwiowa GJM samoprzylepna biała	1	50
8918	Listwa drzwiowa GJM samoprzylepna brąz	1	50

PAKOWANIE: woreczek foliowy, opakowanie zbiorcze 50 szt.



ZATRZASK magnetyczny - magnes meblowy - stosowany do zamykania lekkich frontów meblowych. Dostępny w kolorze białym oraz brązowym.

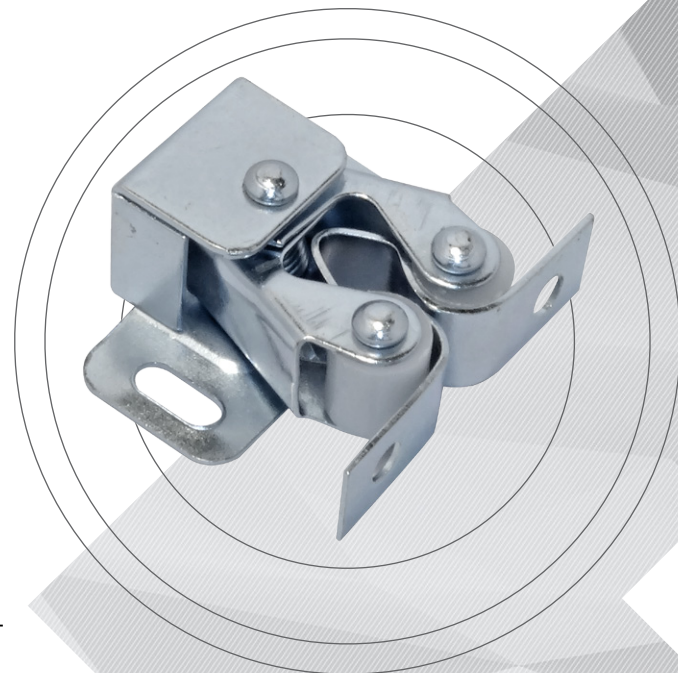
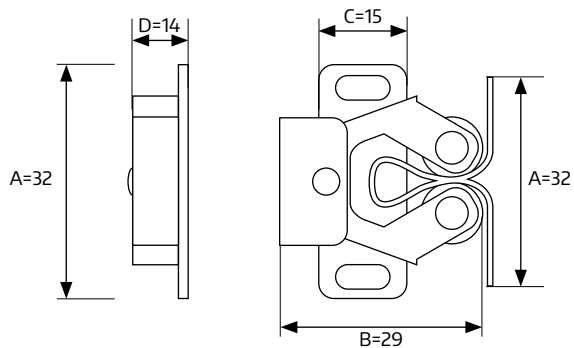


Zatrząsk magnetyczny

kod	nazwa	wymiar [A] mm	wymiar [B] mm	wymiar [C] mm	wymiar [D] mm	karton [szt]
1054	Zatrząsk magnetyczny GJM biały	45	14	15	12	1200
8988	Zatrząsk magnetyczny GJM brąz	45	14	15	12	1200

PAKOWANIE: luzem, opakowanie zbiorcze 100 szt.

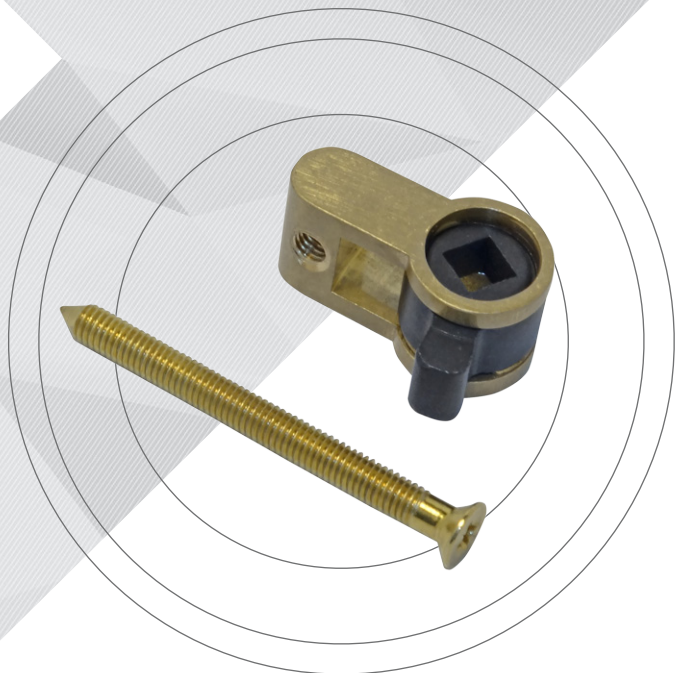
ZATRZASK meblowy - sprężynowy stosowany do zamykania lekkich frontów meblowych. Dostępny w wykończeniu ocynk biały.



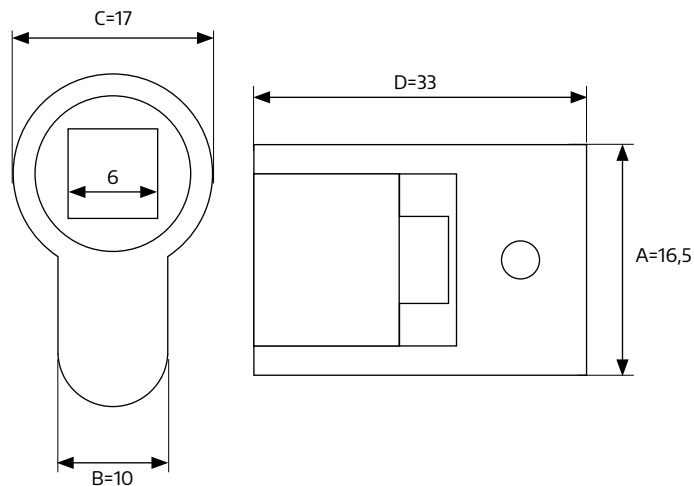
Zatrask GJM sprężynowy

kod	nazwa	wymiar [A]mm	wymiar [B]mm	wymiar [C]mm	wymiar [D]mm	karton [szt]
5983	Zatrask GJM sprężynowy	32	29	15	14	1000

PAKOWANIE: woreczek foliowy, opakowanie zbiorcze 100 szt.



ADAPTER otworu YALE / WC. Umożliwia zastosowanie klamek i blokad WC do zamka przystosowanego do wkładki bębnekowej.

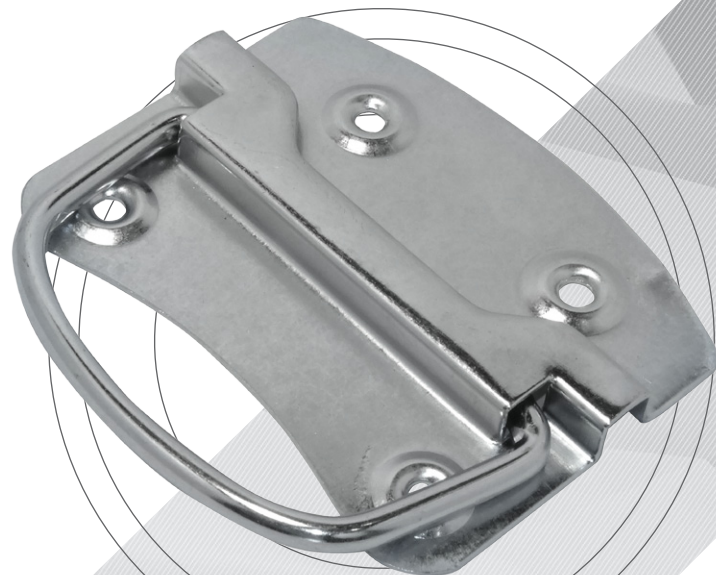
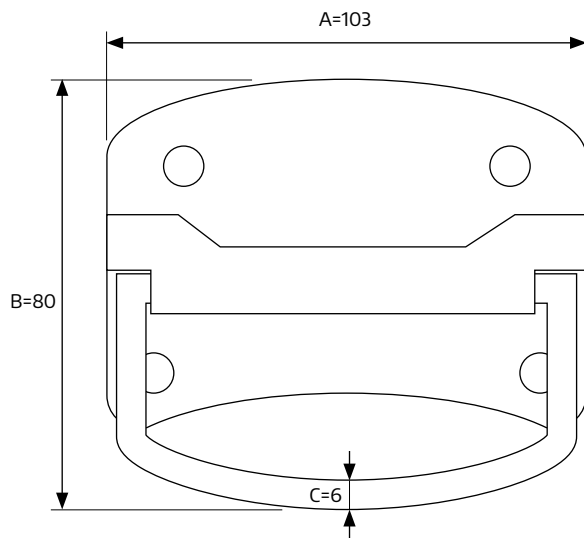


Adapter GJM otworu YALE / WC

kod	nazwa	wymiar [A]mm	wymiar [B]mm	wymiar [C]mm	wymiar [D]mm	karton [szt]
4539	Adapter GJM otworu YALE / WC	16,5	10	17	33	500

PAKOWANIE: luzem, opakowanie zbiorcze 50 szt.

UCHWYT do skrzyń



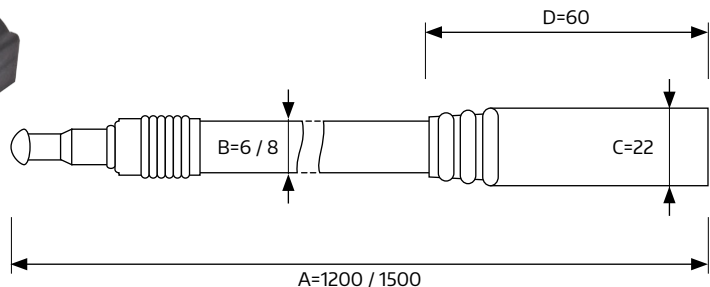
Uchwyt GJM do skrzyń

kod	nazwa	wymiar [A]mm	wymiar [B]mm	wymiar [C]mm	karton [szt]
9411	Uchwyt GJM do skrzyń	103	80	6	80

PAKOWANIE: blister, opakowanie zbiorcze 10 szt.



LINKA rowerowa typu spirala z uchwytem. Stanowi solidne zabezpieczenie dla rowerów. Wykonana ze stali pokrytej tworzywem, wyposażona w uchwyt umożliwiający montaż pod siodełkiem. Dodatkową zaletą linki jest jej długość, a także spiralne zwijanie się, dzięki czemu zajmuje mało miejsca na rowerze gdy jest nie używana. Zamykana na kluczyki, 2 klucze w komplecie.

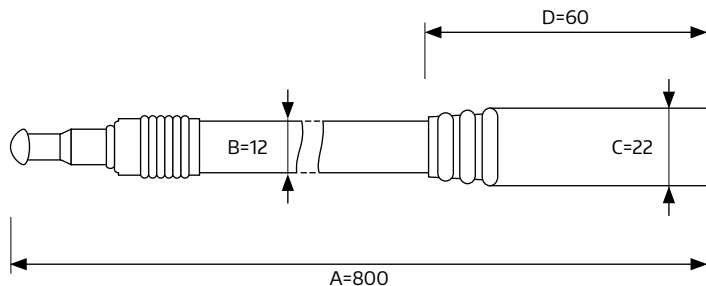


Linka rowerowa GJM z uchwytem

kod	nazwa	wymiar [A] mm	wymiar [B] mm	wymiar [C] mm	wymiar [D] mm	karton [szt]
5237	Linka rowerowa GJM z uchwytem 6x1200	1200	6	22	60	120
5238	Linka rowerowa GJM z uchwytem 8x1500	1500	8	22	60	60

PAKOWANIE: zawieszka, opakowanie zbiorcze 5238 - 20 szt., 5237 - 24 szt.

LINKA rowerowa typu spirala. Stanowi solidne zabezpieczenie dla rowerów. Wykonana ze stali pokrytej tworzywem. Dodatkową zaletą jest grubość linki, a także spiralne zwijanie się, dzięki czemu zajmuje mało miejsca na rowerze gdy jest nie używana. Zamykana na kluczyk, 2 klucze w komplecie.



Linka rowerowa GJM

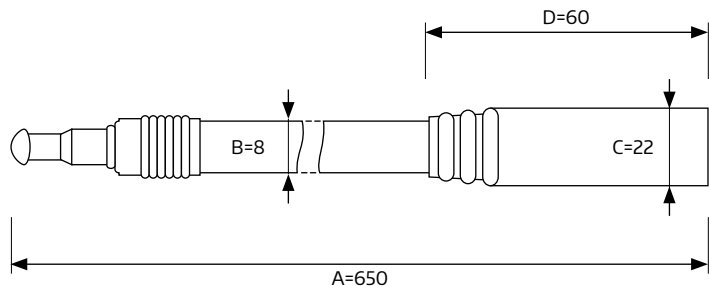
kod	nazwa	wymiar [A]mm	wymiar [B]mm	wymiar [C]mm	wymiar [D]mm	karton [szt]
4369	Linka rowerowa GJM 12x800	800	12	22	60	60



PAKOWANIE: zawieszka, opakowanie zbiorcze 20 szt.



LINKA rowerowa. Stanowi solidne zabezpieczenie dla rowerów. Wykonana ze stali pokrytej tworzywem. Zamykana na kluczyk, 2 klucze w komplecie.

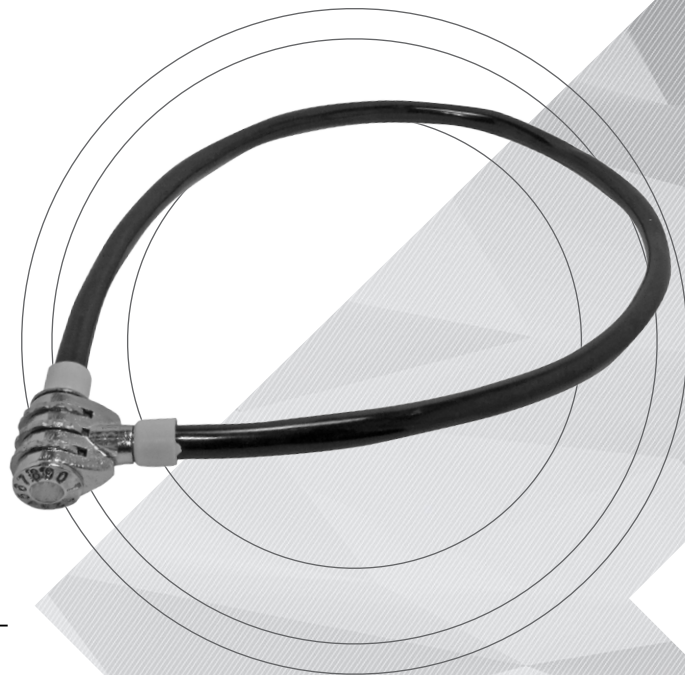
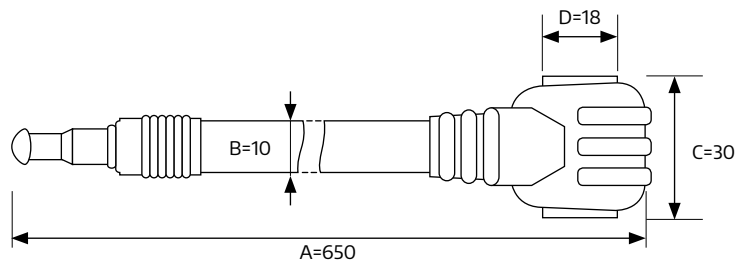


Linka rowerowa GJM

kod	nazwa	wymiar [A] mm	wymiar [B] mm	wymiar [C] mm	wymiar [D] mm	karton [szt]
0344	Linka rowerowa GJM 8x650	650	8	22	60	120

PAKOWANIE: woreczek foliowy, opakowanie zbiorcze 20 szt.

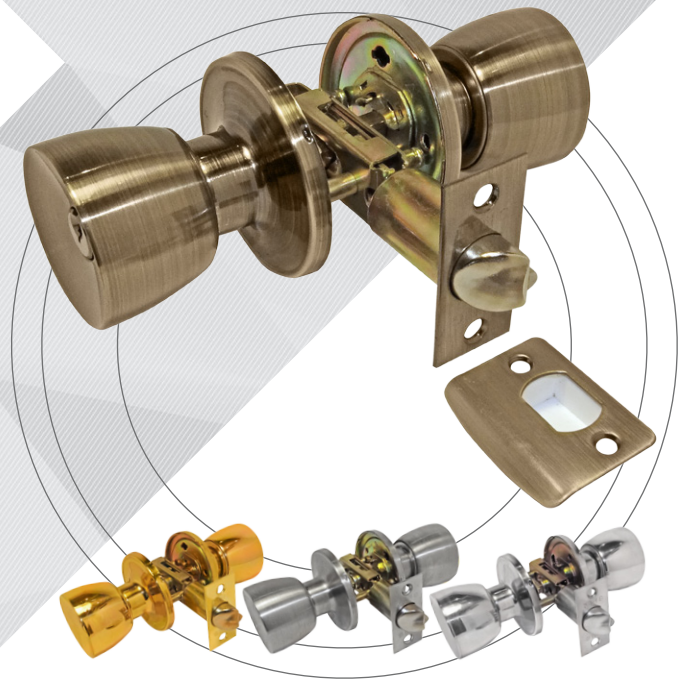
LINKA rowerowa na szyfr. Stanowi solidne zabezpieczenie dla rowerów. Wykonana ze stali pokrytej tworzywem. Zamykana na szyfr 3-cyfrowy.



Linka rowerowa GJM szyfrowa

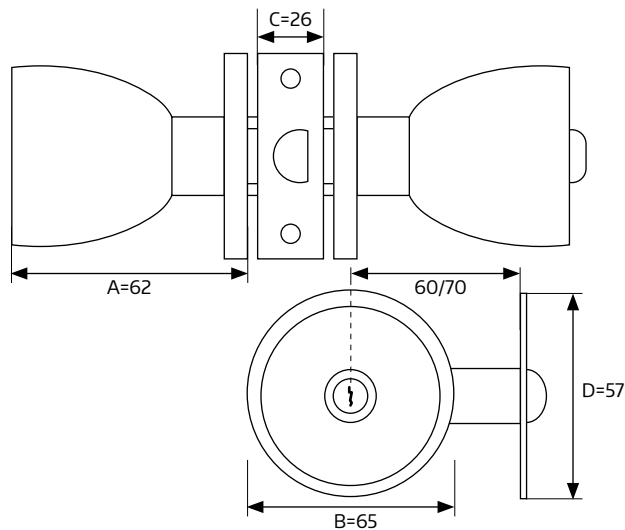
kod	nazwa	wymiar [A]mm	wymiar [B]mm	wymiar [C]mm	wymiar [D]mm	karton [szt]
6136	Linka rowerowa GJM 10x650 szyfrowa	650	10	30	18	120

PAKOWANIE: woreczek foliowy, opakowanie zbiorcze 20 szt.



PAKOWANIE: kartonik, opakowanie zbiorcze 30 szt.

GAŁKA drzwiowa z zamkiem KING. Komplet gałek drzwiowych wyposażony w zamek. Jedna z gałek zamykana na klucz, druga wyposażona w pokrętko-blokadę. Dostępne w wykończeniu złotym, chrom, satyna oraz patyna. W komplecie 2 klucze.



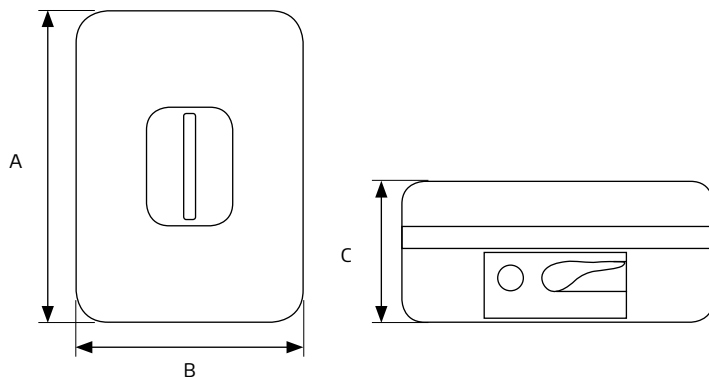
Gałka drzwiowa z zamkiem KING

kod	nazwa	wymiar [A]mm	wymiar [B]mm	wymiar [C]mm	wymiar [D]mm	karton [szt]
5393	Gałka drzwiowa z zamkiem złota	62	65	26	57	30
3095	Gałka drzwiowa z zamkiem chrom	62	65	26	57	30
0388	Gałka drzwiowa z zamkiem satyna	62	65	26	57	30
8586	Gałka drzwiowa z zamkiem patyna	62	65	26	57	30

KASETKA

na pieniądze SRM z mechanizmem otwierającym.

Wysokiej jakości metalowa kasetka do przechowywania pieniędzy, lub innych drobnych przedmiotów. Wyposażona w funkcjonalny mechanizm otwierający oraz uchwyt zamontowany w górnej pokrywie. Kasetka zamykana na zamek patentowy na kluczyk (2 kluczyki w komplecie).



Kasetka na pieniądze SRM z mechanizmem otwierającym.

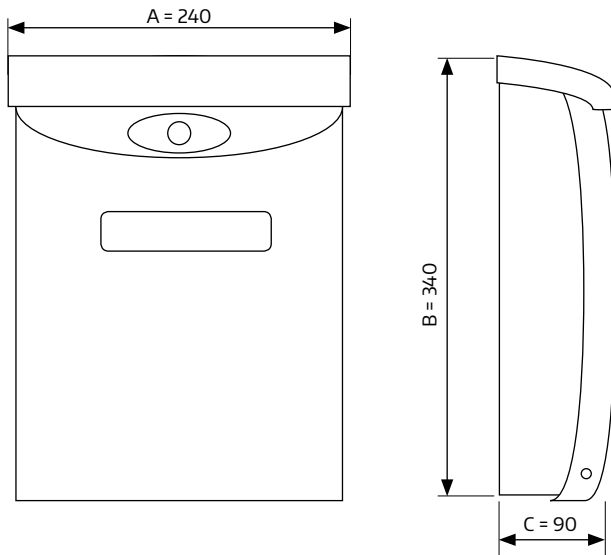
kod	nazwa	wymiar [A]mm	wymiar [B]mm	wymiar [C]mm	karton [szt]
1004	Kaseta SRM-9701	65	25	80	24
1005	Kaseta SRM-9703	200	155	80	18
1006	Kaseta SRM-9705	230	185	80	12



PAKOWANIE: kartonik, opakowanie zbiorcze 1004 - 24 szt., 1005 - 18 szt., 1006 - 12 szt.



SKRZYŃKA na listy ABS. Wykonana z tworzywa, odporna na warunki atmosferyczne skrzynka na listy formatu A4. Wyposażona w zamek patentowy. 2 klucze w komplecie.

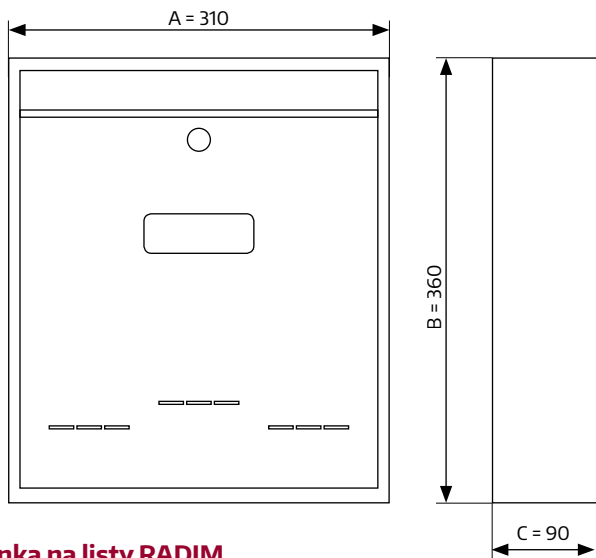


Skrzynka na listy ABS

kod	nazwa	wymiar [A] mm	wymiar [B] mm	wymiar [C] mm	karton [szt]
8137	Skrzynka na listy ABS	240	340	90	6

PAKOWANIE: kartonik, opakowanie zbiorcze 6 szt.

SKRZYŃKA na listy RADIM. Wykonana ze stali, lakierowana skrzynka na listy formatu A4. Charakteryzuje się łatwym montażem i nowoczesnym prostym designem. Wyposażona w zamek patentowy. 2 klucze w komplecie.



Skrzynka na listy RADIM

kod	nazwa	wymiar [A]mm	wymiar [B]mm	wymiar [C]mm	karton [szt]
8914	Skrzynka na listy RADIM	310	360	90	6

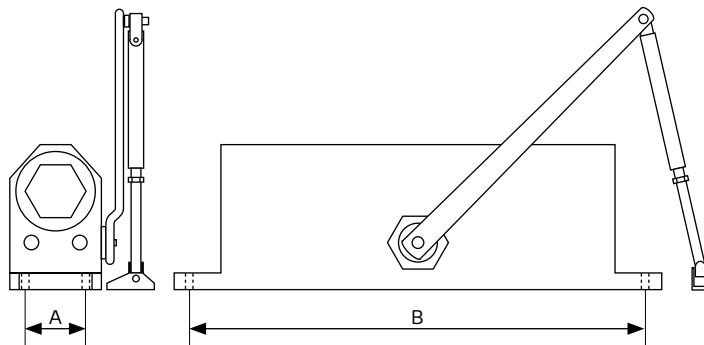


PAKOWANIE: kartonik, opakowanie zbiorcze 6 szt.



SAMOZAMYKACZ

drzwiowy o uniwersalnym zastosowaniu do drzwi drewnianych, stalowych, aluminiowych lub z PCV. Wyposażony w standardowe ramię. Dostępny w kolorze srebrnym.



PAKOWANIE: kartonik, opakowanie zbiorcze 10 szt.

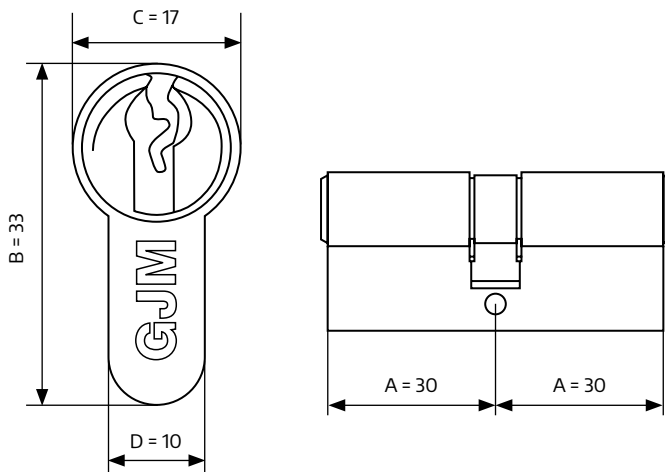
Samozamykacz drzwiowy

kod	nazwa	wymiar [A] mm	wymiar [B] mm	karton [szt]
5665	Samozamykacz B-87 (ciężar 25 kg)	19	206	10
3250	Samozamykacz B-88 (ciężar 45 kg)	19	168	10
3251	Samozamykacz B-89 (ciężar 65 kg)	19	168	10
2947	Samozamykacz B-94 (ciężar 85 kg)	21	162	10

WKŁADKA

bębenkowa GJM w wymiarze 30/30

z 3 kluczami. Kolor mosiądz.



Wkładka GJM typ WZ - 3 klucze w komplecie

kod	nazwa	wymiar [A]mm	wymiar [B]mm	wymiar [C]mm	wymiar [D]mm	karton [szt]
9923	Wkładka GJM WZ 30/30 kolor mosiądz	30	33	17	10	100

NOWOŚĆ

PAKOWANIE: kartonik, opakowanie zbiorcze 10 szt.

TECHNOLOGIA OKUCIOWA

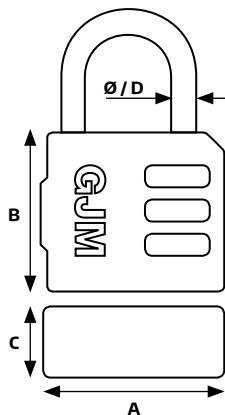
GJM
99



NOWOŚĆ

PAKOWANIE: blister, opakowanie zbiorcze 10 szt.

KŁÓDKA szyfrowa 3/4 pierścienie kodu, w kolorze odpowiednio: czerwonym lub czarnym. Istnieje możliwość ustawienia własnego, indywidualnego trzy lub czterocyfrowego szyfru w zależności od modelu.

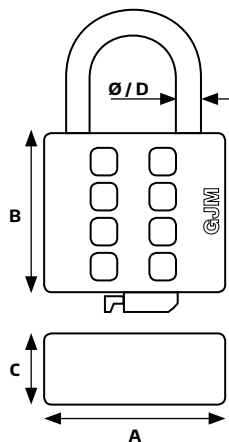


Kłódka GJM typ Z-43 szyfrowa

kod	nazwa	wymiar [A] mm	wymiar [B] mm	wymiar [C] mm	wymiar [D] mm	karton [szt]
9797	Kłódka GJM szyfrowa Z-43 3 pierścienie kodu, kolor czerwony	43	40	14,5	6	100
9796	Kłódka GJM szyfrowa Z-43 4 pierścienie kodu, kolor czarny	43	49	14,5	6	100

KŁÓDKA

szyfrowa 8-cyfrowa ze stałym kodem
(brak możliwości ustawienia własnego, indywidualnego kodu).



Kłódka GJM typ SP-35 szyfrowa

kod	nazwa	wymiar [A]mm	wymiar [B]mm	wymiar [C]mm	wymiar [D]mm	karton [szt]
9795	Kłódka GJM szyfrowa SP-35 8-cyfrowa ze stałym kodem, kolor niebieski	35	36	11	4,5	100

NOWOŚĆ

PAKOWANIE: blister, opakowanie zbiorcze 10 szt.

TECHNOLOGIA OKUCIOWA

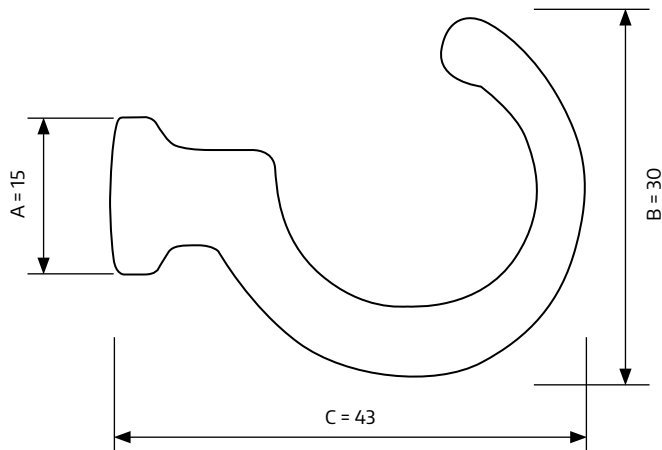
GJM
101



NOWOŚĆ

PAKOWANIE: woreczek foliowy, opakowanie zbiorcze 100 szt.

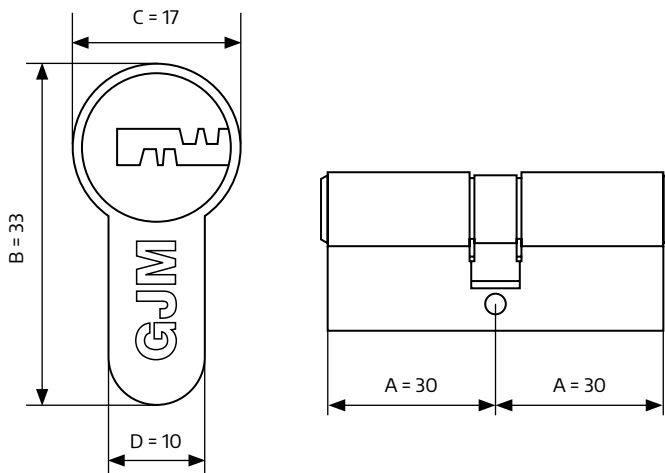
WIESZAK typu hak znany pod popularną nazwą Ontario. Wieszak umożliwiający zawieszenie drobnych przedmiotów (np klucze do domu itp.), odzieży wierzchniej, ręczników itd. Dostępny w wykończeniu chrom



Wieszak GJM hak ONTARIO

kod	nazwa	wymiar [A]mm	wymiar [B]mm	wymiar [C]mm	karton [szt]
7984	Wieszak GJM Q15 chrom	15	30	43	500

WKŁADKA bębenkowa GJM wykonana z mosiądzu
w wymiarze 30/30 z 6 kluczami nawiercanymi. Kolor mosiądz.



Wkładka GJM typ WMN - 6 kluczy w komplecie

kod	nazwa	wymiar [A]mm	wymiar [B]mm	wymiar [C]mm	wymiar [D]mm	karton [szt]
3209	Wkładka GJM WMN 30/30 kolor mosiądz	30	33	17	10	50

NOWOŚĆ

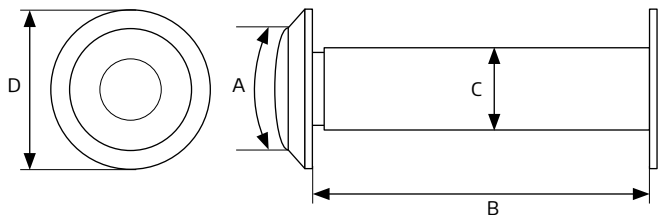
PAKOWANIE: kartonik, opakowanie zbiorcze 10 szt.

TECHNOLOGIA OKUCIOWA

**GJM
103**



WIZJER drzwiowy przeznaczony do każdego rodzaju drzwi w zakresie grubości od 65-110mm. Wizjer wyposażony jest w zaślepkę znajdującą się od wewnętrznej strony drzwi. Dostępny w wykończeniu patyna oraz satyna.



NOWOŚĆ

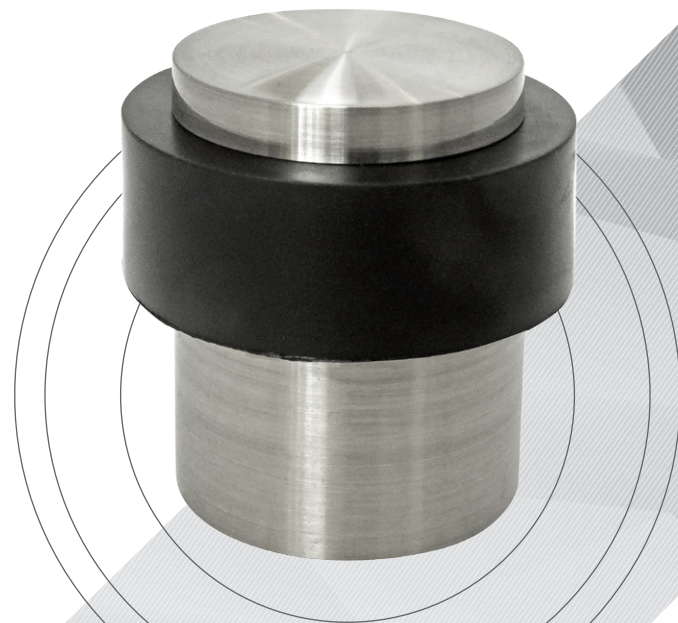
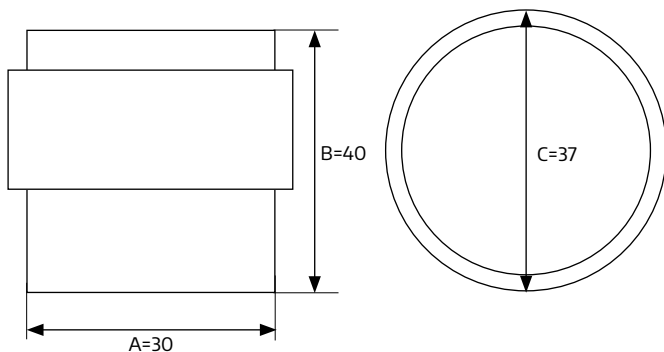
PAKOWANIE: kartonik, opakowanie zbiorcze 12.szt.

Wizjer GJM drzwiowy typ WL

kod	nazwa	wymiar [A]	wymiar [B] mm	wymiar [C] mm	wymiar [D] mm	karton [szt]
6965	Wizjer GJM W16L patyna	200°	65-110	16	30	600
6964	Wizjer GJM W16L satyna	200°	65-110	16	30	600

ODBÓJ

drzwiowy walec, skutecznie zabezpiecza przed uszkodzeniem spowodowanym uderzeniem drzwi w ścianę. Mocowany do podłogi przy pomocy wkrętu i kołka rozporowego. Dostępny w wykończeniu nikiel satyna.



Odbój GJM drzwiowy walec DS71

kod	nazwa	wymiar [A]mm	wymiar [B]mm	wymiar [C]mm	karton [szt]
9079	Odbój GJM drzwiowy nikiel satyna	30	40	37	100

NOWOŚĆ

PAKOWANIE: woreczek foliowy, opakowanie zbiorcze 10 szt.

SPIS TREŚCI

Kłódki	4	Łańcuchy drzwiowe	72
Zamki wpuszczane	22	Wizjery	74
Zamki nawierzchniowe	29	Odboje	76
Wkładka bębnekowa	31	Wieszaki	82
Wsporniki budowlane	32	Listwy uszczelniające do drzwi	85
Zamki meblowe	33	Zatrzaski	86
Koła	36	Adapter otworu YALE / WC	88
Klamki drzwiowe	40	Uchwyt do skrzyń	89
Gałki drzwiowe	50	Linki rowerowe	90
Pochwyty	53	Gałka drzwiowa z zamkiem	94
Zawiasy	57	Kasetki na pieniądze	95
Uchwyt półki szklanej	67	Skrzynki na listy	96
Przytrzymywacz do drzwi	68	Samozamykacze	98
Zasuwy czołowe, zasuwki	69		

Niniejszy katalog nie zawiera pełnej oferty asortymentowej marki GJM. Stanowi on jedynie informację handlową i nie może być uznawany za ofertę w rozumieniu art. 66 Kodeksu Cywilnego. Zastrzegamy sobie prawo do zmian parametrów technicznych lub całkowitego zaprzestania sprzedaży w zakresie prezentowanej oferty bez uprzedniego powiadomienia. Zdjęcia produktów mają jedynie charakter poglądowy. Rzeczywisty wygląd może różnić się od produktów prezentowanych w niniejszym katalogu. Wszelkie materiały zamieszczone w katalogu stanowią własność firmy KAPRYS-MET i nie mogą być wykorzystywane bez zgody właściciela.



www.gjm-okucia.pl